



200W单组输出带有PFC功能开关电源

HSP-200系列



■ 特性:

- 国际通用全范围交流输入
- 具有主动式PFC功能
- 漏电流<1.0mA
- 保护种类: 短路/过负载/过电压/过温度
- 高度仅31mm
- 加喷防潮剂
- LED指示电源开启
- 3年保固
- 如需并联使用达到冗余功能,请洽谈明纬



■ 全球交易品项识别码

MW搜寻: <http://www.meanwell.com.cn/serviceGTIN.aspx>

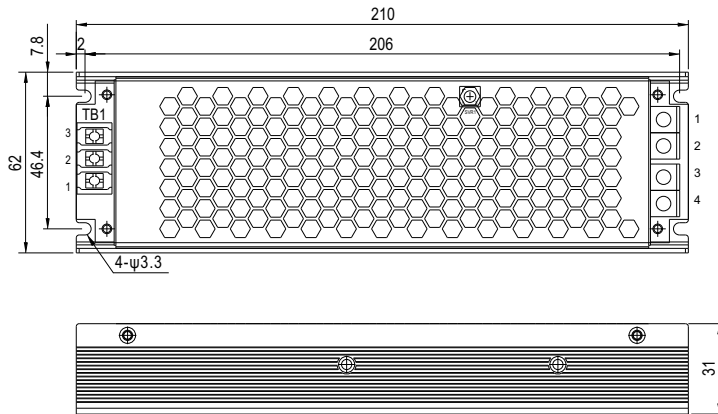
电气规格



型号	HSP-200-4.2		HSP-200-5		
输出	直流电压	4.2V	5V		
	额定电流	40A	40A		
	电流范围 备注5	0 ~ 40A	0 ~ 40A		
	额定功率 (自然冷却)	168W	200W		
	纹波与噪声 (最大) 备注2	150mVp-p	150mVp-p		
	电压调整范围	3.6~4.4V	4.5~5.5V		
	电压精度 备注3	±2.0%	±2.0%		
	线性调整率	±0.5%	±0.5%		
	负载调整率	±1.0%	±1.0%		
	启动、上升时间	2000ms, 200ms/230VAC	3000ms, 200ms/115VAC (满载时)		
保持时间 (Typ.)	16ms/230VAC	16ms/115VAC (满载时)			
输入	电压范围 备注4	90 ~ 264VAC	127 ~ 370VDC		
	频率范围	47 ~ 63Hz			
	功率因素 (Typ.)	PF ≥ 0.95/230VAC	PF ≥ 0.98/115VAC (满载时)		
	效率 (Typ.)	88%	88.5%		
	交流电流 (Typ.)	2.5A/115VAC	1.5A/230VAC	3.0A/115VAC	2.0A/230VAC
	浪涌电流 (Typ.)	冷启动: 70A/230VAC			
漏电流	<1.0mA / 240VAC				
保护	过负载	额定输出功率的110%~140%			
	短路	保护模式:打嗝模式, 异常条件移除后可自动恢复			
	过电压	4.6 ~ 5.4V	5.6 ~ 7.0V		
	过温度	关断输出电压, 异常条件移除后可自动恢复			
环境	工作温度	-30 ~ +70°C (请参考"减额曲线")			
	工作湿度	20 ~ 90% RH, 无冷凝			
	储存温度、湿度	-40 ~ +85°C, 10 ~ 95% RH			
	温度系数	±0.03%/°C (0 ~ 60°C)			
	耐振动	10 ~ 500Hz, 2G 10分钟/周期, X、Y、Z轴各60分钟			
安规和电磁兼容 (备注5)	安全规范	UL60950-1, IEC/BS EN/EN62368-1, CCC GB4943, EAC TP TC 004 认证通过			
	耐压	I/P-O/P: 3.0KVAC I/P-FG: 2.0KVAC O/P-FG: 0.5KVAC			
	绝缘阻抗	I/P-O/P, I/P-FG, O/P-FG: 100M Ohms/500VDC/25°C / 70%RH			
	电磁兼容发射	符合BS EN/EN55032 (CISPR32), GB9254, Class B, BS EN/EN61000-3-2, -3, GB17625.1, EAC TP TC 020			
	电磁兼容抗扰度	符合BS EN/EN61000-4-2, 3, 4, 5, 6, 8, 11; BS EN/EN55024, 轻工业标准(浪涌4KV), EAC TP TC 020			
其它	MTBF	1684.5K hrs min. Telcordia SR-332(Bellcore); 202.14K hrs min. MIL-HDBK-217F (25°C)			
	尺寸	210*62*31mm (L*W*H)			
	包装	0.52kg; 20pcs/ 11.4kg/0.76CUFT			
备注	<p>1. 如未特别说明, 所有规格参数均在输入为230VAC、额定负载、25°C环境温度下进行量测。 2. 纹波和噪声测量方法: 使用一条12"双绞线, 同时终端要并联0.1uF和47uF的电容, 在20MHZ带宽下进行量测。 3. 精度: 线性调整率和负载调整率。 4. 低输入电压情况下需减额输出, 具体请参照静态特性曲线图。 5. 启动时间是在冷机启动下测得, 频繁的开关机可能使启动时间增长。 6. 试样品安装在一个厚度1mm, 长450mm*宽450mm的金属铁板上测试。 电源需结合终端设备进行电磁兼容相关确认。有关EMC测试操作指导, 请参阅“组件电源供应器的EMI测试”。(在明纬网站http://www.meanwell.com) ※ 产品免责声明: 详情请参阅http://www.meanwell.com.cn/serviceDisclaimer.aspx</p>				

■ 机构尺寸

机壳型号:232B 单位:mm



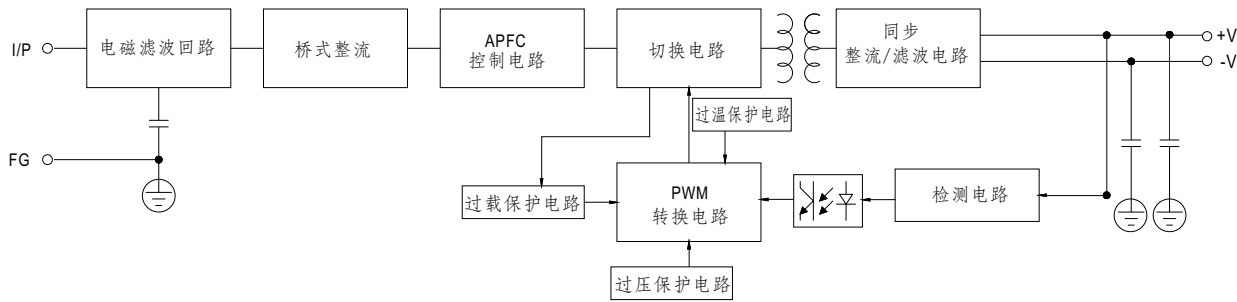
交流输入连接器 (TB1)脚位定义

引脚编号	引脚功能	端子
1	AC/L	DG28C-B-03P
2	AC/N	
3	⊥	

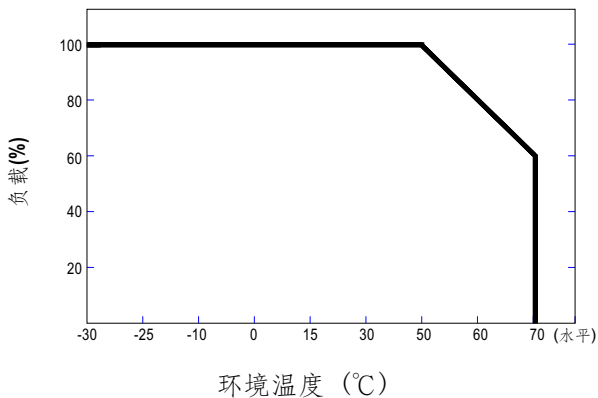
直流输出连接器脚位定义

引脚编号	引脚功能	端子
1,2	-V	K14-20A(H)
3,4	+V	

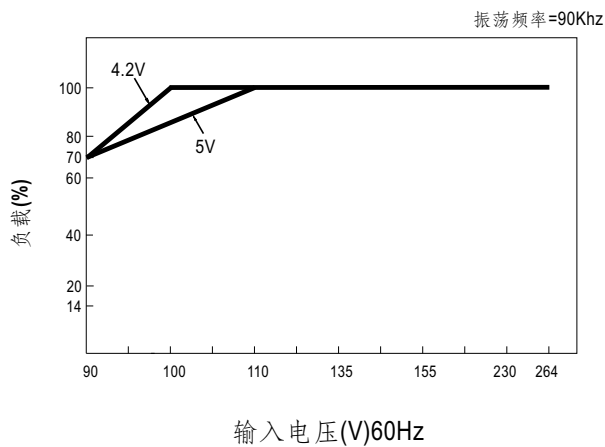
■ 方框图



■ 减额曲线



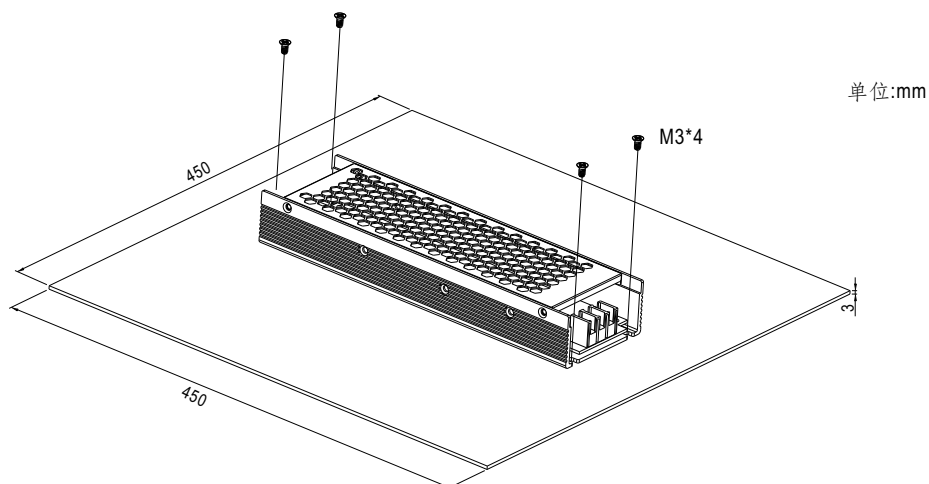
■ 静态特性曲线



■ 安装图

1. 外加铝板操作

为了符合“降额曲线”和“静态特性曲线”，HSP-200系列必须安装在一个铝板上(或相同尺寸的机壳)，建议铝板尺寸如下图所示，为了优化热的性能，铝板必须有一个很光滑的表面(或者涂上散热油)，且HSP-200系列必须紧紧安装在铝板中间。



2. 为保证散热良好，安装时电源周围必须预留至少5cm的空间，如下图所示：

