



■ 特性

- DIP 1"x1" 封装具有行业标准引脚
- 4:1超宽输入范围
- 工作温度范围-40 ~ +85°C
- 无需最小负载
- 符合BS EN/EN55032辐射A级,无需另加组件
- 效率高达89%
- 保护: 短路(连续)/过负载/过电压/欠压输入
- 1.5KVDC输入/输出隔离
- 遥控开/关, 微调输出(±10%)
- 3年保固

■ 应用

- 电信/数据通信系统
- 无线网络
- 工业控制设施
- 仪器
- 分析仪
- 探测器
- 数据开关

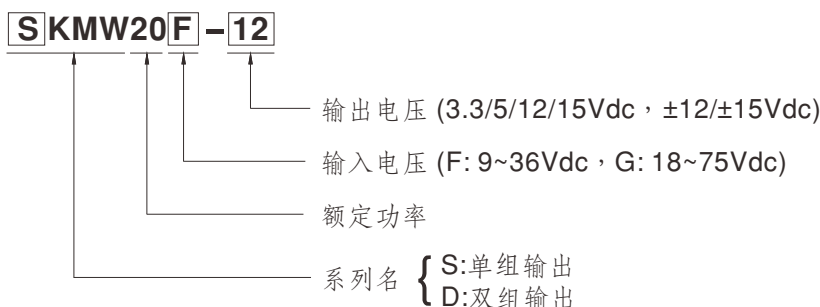
■ 全球交易品项识别码

MW搜寻: <http://www.meanwell.com.cn/serviceGTIN.aspx>

■ 描述

SKMW20和DKMW20系列是采用DIP 1"x1"封装的20W隔离和稳压模块型DC-DC转换器。具有国际标准引脚,效率高达89%,宽温度工作范围-40~+85°C,1.5KVDC I/P-O/P隔离电压,符合BS EN/EN55032辐射A级,无需另加组件,连续短路保护,过载保护,输入欠压保护,遥控开/关,微调输出等功能。该模块考虑不同的输入电压9~36V和18~75V 4:1超宽输入范围,和各种输出电压,3.3V/5V/12V/15V单组输出和±12V/±15V双组输出,适用于工业控制,通信领域,分布式电源架构等各种系统。

■ 型号编码





20W 1"x1" 封装DC-DC稳压转换器

SKMW20 & DKMW20系列

机型选择表

订单号	输入			输出		效率 (TYP.)	电容负载 (最大)
	输入电压 (范围)	输入电流		输出电压	输出 电流		
		空载	满载				
SKMW20F-03	24V (9 ~ 36V)	10mA	781mA	3.3V	0~4500mA	87%	5000 μ F
SKMW20F-05		10mA	926mA	5V	0~4000mA	89%	4000 μ F
SKMW20F-12		10mA	936mA	12V	0~1670mA	88%	1650 μ F
SKMW20F-15		10mA	936mA	15V	0~1330mA	88%	1300 μ F
DKMW20F-12		10mA	936mA	\pm 12V	\pm 0 ~ 830mA	87%	*800 μ F
DKMW20F-15		10mA	936mA	\pm 15V	\pm 0 ~ 660mA	87%	*650 μ F
SKMW20G-03	48V (18 ~ 75V)	8mA	390mA	3.3V	0~4500mA	87%	5000 μ F
SKMW20G-05		8mA	463mA	5V	0~4000mA	87%	4000 μ F
SKMW20G-12		8mA	463mA	12V	0~1670mA	89%	1650 μ F
SKMW20G-15		8mA	468mA	15V	0~1330mA	88%	1300 μ F
DKMW20G-12		8mA	473mA	\pm 12V	\pm 0 ~ 830mA	87%	*800 μ F
DKMW20G-15		8mA	468mA	\pm 15V	\pm 0 ~ 660mA	88%	*650 μ F

* 每种输出



20W 1"x1" 封装DC-DC稳压转换器

SKMW20 & DKMW20系列

电气规格				
输入	电压范围	F: 9~36Vdc, G: 18~75Vdc		
	浪涌电压 (最长100ms)	24Vin型号: 50Vdc; 48Vin型号: 100Vdc		
	滤波	Pi type		
	保护	保险丝推荐, 24Vin机型: 3A 慢熔型, 48Vin机型: 1.5A 慢熔型		
	内部功耗	500mW		
输出	电压精度	±1.5%		
	额定功率	20W		
	纹波与噪声 <small>备注2</small>	3.3/5Vout机型: 75mVp-p, 其他机型: 100mVp-p		
	线性调整率 <small>备注3</small>	±0.2%		
	负载调整率 <small>备注4</small>	单组输出机型: ±0.2%, 双组输出机型: ±1%		
	开关工作频率 (Typ.)	3.3/5Vout机型: 270KHz, 其他机型: 330KHz		
	外部调节范围 (Typ.)	±10% (仅单组输出机型)		
保护	短路	保护模式: 连续, 自动恢复		
	过负载	110~170% 额定输出功率 保护模式: 故障条件移除后可自动恢复		
	过电压	保护模式: 二极管钳位		
	欠压锁定	启动电压	24Vin (F型): 8.8Vdc, 48Vin (G型): 17Vdc	
	关断电压	24Vin (F型): 8Vdc, 48Vin (G型): 16Vdc		
功能	遥控	开机: R.C. ~ -Vin > 3.5~75Vdc 或开路; 关机: R.C. ~ -Vin < 1.2Vdc 或短路		
环境	冷却方式	自然风冷		
	工作温度	-40~+85°C (请参考负载减额曲线)		
	机壳温度	最高+105°C		
	工作湿度	20~90% RH, 无冷凝		
	储存温度、湿度	-55~+125°C, 10~95% RH 无冷凝		
	温度系数	0.03% / °C (0~60°C)		
	焊接温度	1.5mm from case of 1~5 sec./260°C max.		
	耐振动	10~500Hz, 2G 10分钟/周期, X、Y、Z轴各60分钟		
安规和电磁兼容 <small>(备注5)</small>	安全规范	EAC TP TC 020/2011 (EAC TP TC 004 for 48Vin type only) 认证通过		
	耐压	I/P-O/P: 1.5KVDC		
	绝缘阻抗	I/P-O/P: 100M Ohms / 500VDC / 25°C / 70% RH		
	绝缘容抗 (Typ.)	1500pF		
	电磁兼容发射	Parameter	Standard	Test Level / Note
		Conducted	BS EN/EN55032(CISPR32)	N/A
	电磁兼容抗扰度	Radiated	BS EN/EN55032(CISPR32)	Class A
		Parameter	Standard	Test Level / Note
		ESD	BS EN/EN61000-4-2	Level 2, ±8KV air, ±4KV contact
		Radiated Susceptibility	BS EN/EN61000-4-3	Level 2, 3V/m
EFT/Burest		BS EN/EN61000-4-4	Level 1, 0.5KV	
Surge		BS EN/EN61000-4-5	Level 1, 0.5KV Line-Line	
Conducted		BS EN/EN61000-4-6	Level 2, 3V(e.m.f.)	
Magnetic Field	BS EN/EN61000-4-8	Level 2, 3A/m		
其它	MTBF	3.3/5Vout机型: 910Khrs, 其他机型: 1220Khrs MIL-HDBK-217F(25°C)		
	尺寸(L*W*H)	25.4*25.4*10.2mm (1*1*0.4 inch)		
	机壳材质	黑色不导电覆铜板		
	包装	19g; 12颗/管, 600颗/50管/箱		
备注	<p>1. 如未特别说明, 所有规格参数均在正常输入(F:24Vdc, G:48Vdc)、额定负载、25°C 70%RH 环境温度下进行量测。 2. 纹波和噪声测量方法: 使用一条12"双绞线, 同时终端要并联0.1uf和47uf的电容, 在20MHZ带宽下进行量测。 3. 线性调整率测量方法: 在额定负载下从低电压到高电压。 4. 负载调整率测量方法: 从额定负载的0%~100%。 5. 电源应视为系统内元件的一部分, 电源需结合终端设备进行电磁兼容相关确认。有关EMC测试操作指导, 请参阅“组件电源供应器的EMI测试”。(在明纬网站http://www.meanwell.com) ※ 产品免责声明: 详情请参阅http://www.meanwell.com.cn/serviceDisclaimer.aspx</p>			

外部输出微调

为了上下调节电压，需要在微调引脚和-Vo间连接微调电阻用于上调电压，在微调引脚和+Vo间连接微调电阻用于下调电压。输出电压微调范围是±10%。设置方式如下图1和2所示：

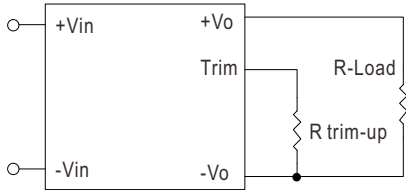


图1.上调电压设置方式

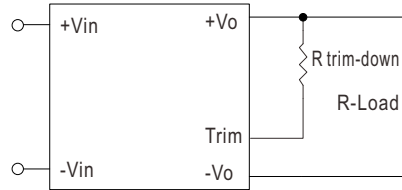


图2.下调电压设置方式

1. Rtrim-up的值定义为：

$$R_{trim-up} = \left(\frac{V_r \times R_1 \times (R_2 + R_3)}{(V_o - V_{o,nom}) \times R_2} \right) - R_t \text{ (K}\Omega\text{)}$$

Where

Rtrim-up 是Kohm中的外部电阻。

V_{o,nom} 是标称输出电压。

V_o 是所需的输出电压。

R1, R_t, R2, R3 和 V_r 在设备内部，并在表1中定义。

表1-上调和下调电阻值

机型	Output 电压(V)	R1 (KΩ)	R2 (KΩ)	R3 (KΩ)	R _t (KΩ)	V _r (V)
SKMW20F-03 SKMW20G-03	3.3	2.74	1.8	0.27	9.1	1.24
SKMW20F-05 SKMW20G-05	5.0	2.32	2.32	0	8.2	2.5
SKMW20F-12 SKMW20G-12	12.0	6.8	2.4	2.32	22	2.5
SKMW20F-15 SKMW20G-15	15.0	8.06	2.4	3.9	27	2.5

例如，要将5.0V模块(SKMW20F-05)的输出电压上调10%至5.5V，R上调的计算方法如下：

$$V_o - V_{o,nom} = 5.5 - 5.0 = 0.5V$$

$$R_1 = 2.32 \text{ K}\Omega$$

$$R_2 = 2.32 \text{ K}\Omega$$

$$R_3 = 0 \text{ K}\Omega$$

$$R_t = 8.2 \text{ K}\Omega$$

$$V_r = 2.5V$$

$$R_{trim-up} = \left(\frac{2.5 \times 2.32 \times (2.32+0)}{0.5 \times 2.32} \right) - 8.2 = 3.4(\text{K}\Omega)$$

2. Rtrim-down的值定义为：

$$R_{trim-down} = R_1 \times \left(\frac{V_r \times R_1}{(V_{o,nom} - V_o) \times R_2} - 1 \right) - R_t \text{ (K}\Omega\text{)}$$

Where

Rtrim-down 是Kohm中的外部电阻。

V_{o,nom} 是标称输出电压。

V_o 是所需的输出电压。

R1, R_t, R2, R3 和 V_r 在设备内部，并在表1中定义。

例如，要将5.0V模块(SKMW20F-05)的输出电压下调10%至4.5V，R下调的计算方法如下：

$$V_{o,nom} - V_o = 5.0 - 4.5 = 0.5V$$

$$R_1 = 2.32 \text{ K}\Omega$$

$$R_2 = 2.32 \text{ K}\Omega$$

$$R_3 = 0 \text{ K}\Omega$$

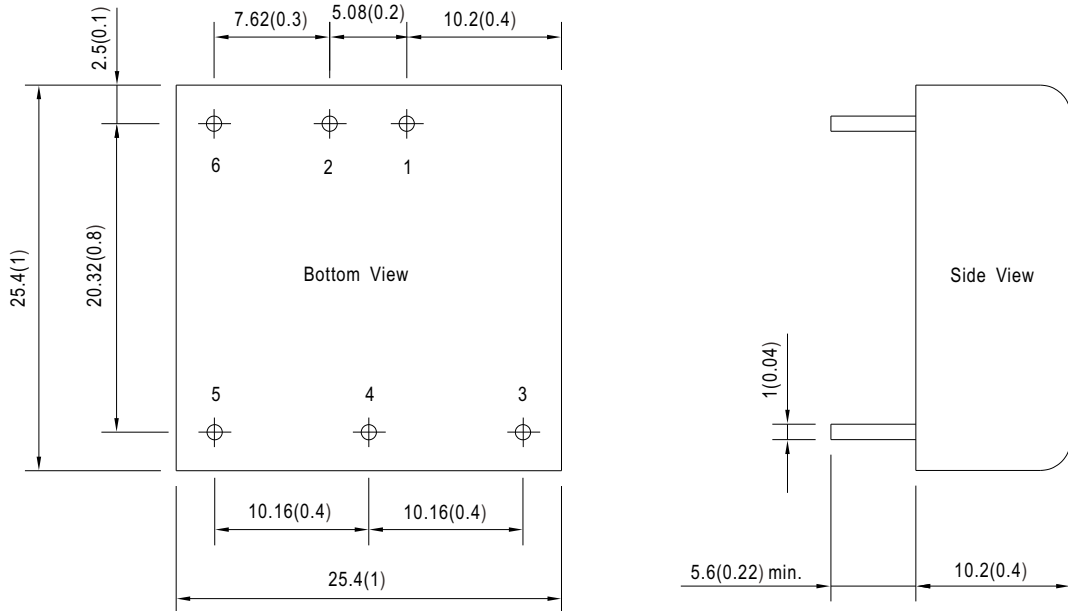
$$R_t = 8.2 \text{ K}\Omega$$

$$V_r = 2.5V$$

$$R_{trim-down} = 2.32 \times \left(\frac{2.5 \times 2.32}{0.5 \times 2.32} - 1 \right) - 8.2 = 1.08 \text{ (K}\Omega\text{)}$$

■ 机构尺寸

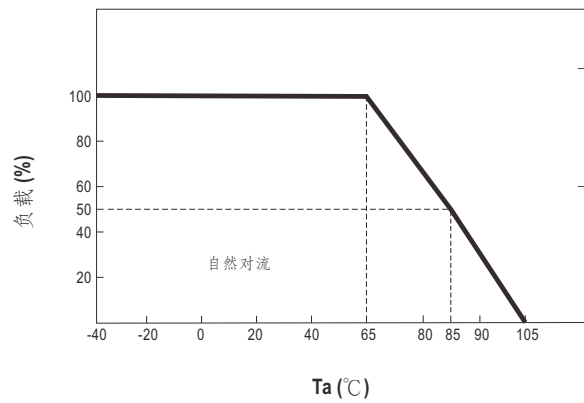
- 所有尺寸单位为mm(inch)
- 误差: $x.x \pm 1\text{mm} (x.xx \pm 0.25")$
- Pin脚误差: $1 \pm 0.1\text{mm} (0.04" \pm 0.004")$



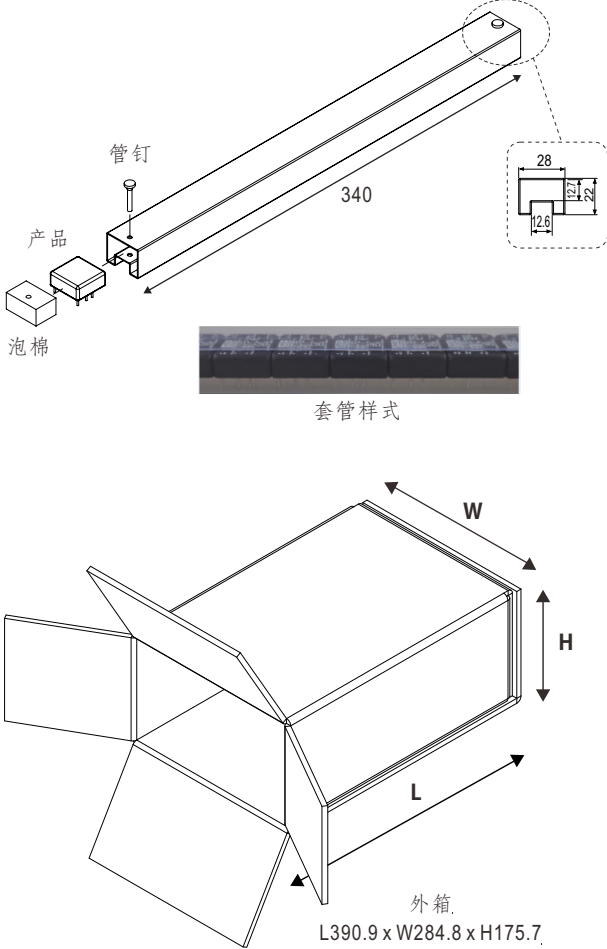
■ 引脚定义

引脚分配		
引脚编号	SKMW20 (单组输出)	DKMW20 (双组输出)
1	+Vin	+Vin
2	-Vin	-Vin
3	+Vout	+Vout
4	Trim	Common
5	-Vout	-Vout
6	R.C.	R.C.

■ 降额曲线



■ 包装

套管包装 (标准)	每管最小 采购量(管)	每管重量 (毛重)	最大装箱数 /箱	每箱毛重
<p>Unit : mm</p> 	12	264g	600	15.2Kg

■ 安装手册

请查阅 : <http://www.meanwell.com/manual.html>