

特性

- DIP24封装具有行业标准引脚
- 2:1宽输入范围
- 工作温度范围-40~+80°C
- 无需最小负载
- 符合BS EN/EN55032辐射A级,无需另加组件
- 效率高达89%
- 保护: 短路(连续)/过负载
- 1.5KVDC输入/输出隔离
- 遥控开/关
- 3年保固

应用

- 电信/数据通信系统
- 无线网络
- 工业控制设施
- 仪器
- 分析仪
- 探测器
- 数据开关

全球交易品项识别码

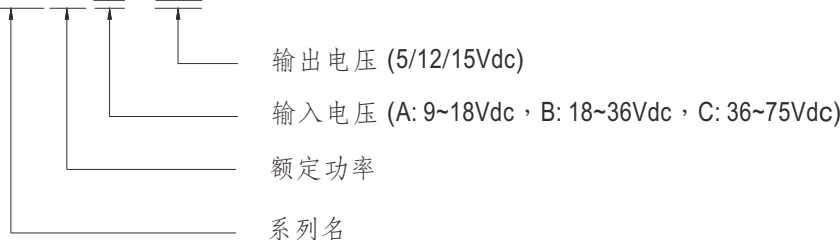
MW搜寻: <http://www.meanwell.com.cn/serviceGTIN.aspx>

描述

SCW20系列是采用DIP24封装的20W隔离和稳压模块型DC-DC转换器。具有国际标准引脚,效率高达89%,宽温度工作范围-40~+80°C,1.5KVDC I/P-O/P隔离电压,符合BS EN/EN55032辐射A级,无需另加组件,连续短路保护等功能。该模块考虑不同的输入电压 9~18V, 18~36V和36~75V 2:1宽输入范围和各种输出电压,5V/12V/15V单组输出,适用于工业控制,通信领域,分布式电源架构等各种系统。

型号编码

SCW20 A -12





20W DIP 封装DC-DC稳压转换器

SCW20系列

机型选择表							
订单号	输入			输出		效率 (TYP.)	电容负载 (最大)
	输入电压 (范围)	输入电流		输出电压	输出 电流		
		空载	满载				
SCW20A-05	Normal 12V (9 ~ 18V)	110mA	1938mA	5V	4000mA	86%	1000μF
SCW20A-12		30mA	1938mA	12V	1666mA	86%	220μF
SCW20A-15		25mA	1915mA	15V	1333mA	87%	220μF
SCW20B-05	Normal 24V (18 ~ 36V)	60mA	969mA	5V	4000mA	86%	1000μF
SCW20B-12		25mA	957mA	12V	1666mA	87%	220μF
SCW20B-15		25mA	957mA	15V	1333mA	88%	220μF
SCW20C-05	Normal 48V (36 ~ 75V)	45mA	484mA	5V	4000mA	86%	1000μF
SCW20C-12		15mA	479mA	12V	1666mA	87%	220μF
SCW20C-15		15mA	479mA	15V	1333mA	89%	220μF



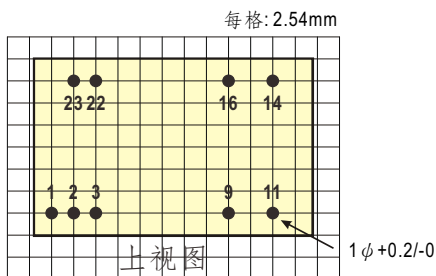
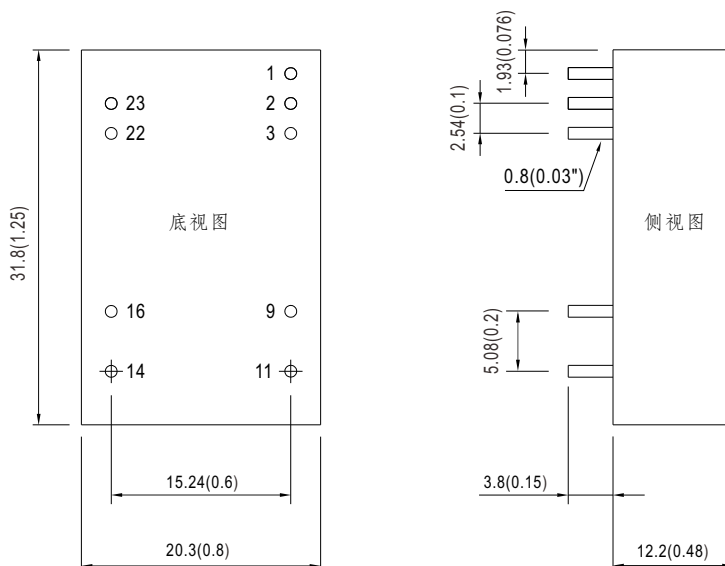
20W DIP 封装DC-DC稳压转换器

SCW20系列

电气规格				
输入	电压范围	A: 9~18Vdc, B: 18~36Vdc, C: 36~75Vdc		
	滤波	Pi type		
	保护	保险丝推荐, 12Vin机型: 4A慢熔型, 24Vin机型: 2A慢熔型, 48Vin机型: 1A慢熔型		
	内部功耗	500mW		
输出	电压精度	±2%		
	额定功率	20W		
	纹波与噪声 <small>备注2</small>	80mVp-p		
	线性调整率 <small>备注3</small>	±0.5%		
	负载调整率 <small>备注4</small>	±0.5%		
	开关工作频率 (Min.)	400KHz		
保护	短路	保护模式: 连续, 自动恢复		
	过负载	120 ~ 190%额定输出功率 保护模式: 故障条件移除后可自动恢复		
功能	遥控	开机: R.C. ~ -Vin > 2.5VDC或开路; 关机: R.C. ~ -Vin < 0.8VDC或短路		
环境	冷却方式	自然风冷		
	工作温度	-40 ~ +80°C (请参考负载减额曲线)		
	机壳温度	最高+110°C		
	工作湿度	20 ~ 90% RH, 无冷凝		
	储存温度、湿度	-40 ~ +105°C, 10 ~ 95% RH 无冷凝		
	温度系数	0.03% / °C (0 ~ 85°C)		
	焊接温度	1.5mm from case of 1 ~ 3sec./260°C max.		
	耐振动	10 ~ 500Hz, 2G 10分钟/周期, X、Y、Z轴各60分钟		
安规和电磁兼容 <small>(备注5)</small>	安全规范	EAC TP TC 020/2011(EAC TP TC 004 for 48Vin type only) 认证通过		
	耐压	I/P-O/P: 1.5KVDC		
	绝缘阻抗	I/P-O/P: 100M Ohms / 500VDC / 25°C / 70% RH		
	绝缘容抗(Typ.)	1200pF		
	电磁兼容发射	Parameter	Standard	Test Level / Note
		Conducted	BS EN/EN55032(CISPR32)	N/A
		Radiated	BS EN/EN55032(CISPR32)	Class A
	电磁兼容抗扰度	Parameter	Standard	Test Level / Note
		ESD	BS EN/EN61000-4-2	Level 2, ±8KV air, ±4KV contact
		Radiated Susceptibility	BS EN/EN61000-4-3	Level 2, 3V/m
EFT/Burest		BS EN/EN61000-4-4	Level 1, 0.5KV	
Surge		BS EN/EN61000-4-5	Level 1, 0.5KV Line-Line	
Conducted		BS EN/EN61000-4-6	Level 2, 3V(e.m.f.)	
Magnetic Field	BS EN/EN61000-4-8	Level 2, 3A/m		
其它	MTBF	224Khrs MIL-HDBK-217F(25°C)		
	尺寸(L*W*H)	31.8*20.3*12.2mm (1.25*0.8*0.48 inch)		
	机壳材质	五面金属外壳		
	包装	18.5g; 15颗/管, 750颗/50管/箱		
备注	<p>1. 如未特别说明, 所有规格参数均在正常输入(A:12Vdc, B:24Vdc, C:48Vdc)、额定负载、25°C 70%RH 环境温度下进行量测。</p> <p>2. 纹波和噪声测量方法: 使用一条12"双绞线, 同时终端要并联0.1uf和47uf的电容, 在20MHZ带宽下进行量测。</p> <p>3. 线性调整率测量方法: 在额定负载下从低电压到高电压。</p> <p>4. 负载调整率测量方法: 从额定负载的20%~100%。</p> <p>5. 电源应视为系统内元件的一部分, 电源需结合终端设备进行电磁兼容相关确认。有关EMC测试操作指导, 请参阅“组件电源供应器的EMI测试”。(在明纬网站http://www.meanwell.com)</p> <p>※ 产品免责声明: 详情请参阅http://www.meanwell.com.cn/serviceDisclaimer.aspx</p>			

■ 机构尺寸

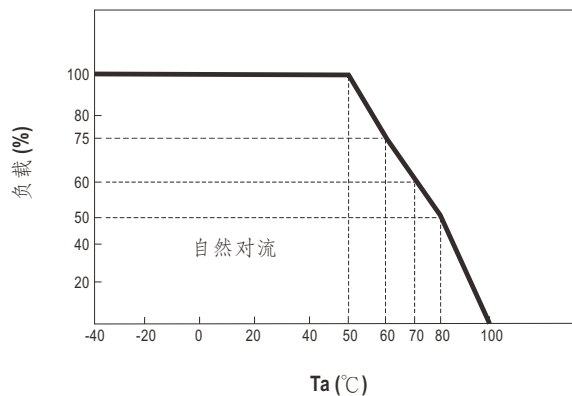
- 所有尺寸单位为mm(inch)
- 误差: $x.x \pm 0.5\text{mm}(x.xx \pm 0.02")$
 $x.xx \pm 0.25\text{mm}(x.xxx \pm 0.010")$
- Pin脚误差: $0.8 \pm 0.05\text{mm}(0.03" \pm 0.002")$



■ 引脚定义

引脚编号	输出
1	Remote ON/OFF
2,3	-Vin
9	N.C.
11	N.C.
14	+Vout
16	-Vout
22,23	+Vin

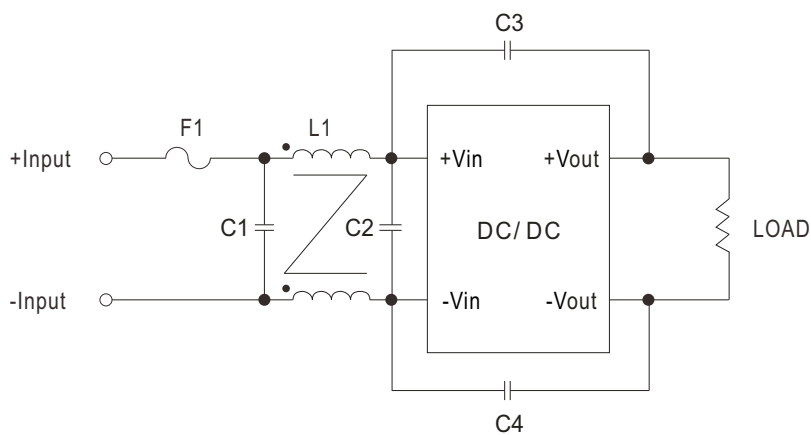
■ 降额曲线



■ 推荐用于符合BS EN/EN55032 B级标准的滤波器

下图中所用零件及零件对应制造商的规格料号如下表所示:

	C1	C2	C3	C4	L1
SCW20 12Vin	3.3 μ F/50V 1812 MLCC	N/A	1000pF/2KV MLCC	1000pF/2KV MLCC	325 μ H Common Choke
SCW20 24Vin	4.7 μ F/50V 1812 MLCC	N/A	1000pF/2KV MLCC	1000pF/2KV MLCC	325 μ H Common Choke
SCW20 48Vin	2.2 μ F/100V 1812 MLCC	2.2 μ F/100V 1812 MLCC	1000pF/2KV MLCC	1000pF/2KV MLCC	325 μ H Common Choke



■ 包装

套管包装 (标准)	每管最小 采购量(管)	每管重量 (毛重)	最大装箱数 /箱	每箱毛重
<p>Unit : mm</p>	15	330g	750	17.3Kg

■ 安装手册

请查阅 : <http://www.meanwell.com/manual.html>