



■ 特性:

- 国际通用全范围交流输入
- 2极欧式插头,Class II 电源
- 空载功耗<0.1W
- 能效等级 VI
- 符合EU ErP和CoC Version 5
- 保护种类: 短路/过负载/过电压
- 全防护型塑胶外壳
- 通过LPS(限功率电源)
- 提供适配器各种DC plug转接头配件, 换头简便
(插头套件可单独售卖, 请参考官网: https://www.meanwell.com/upload/pdf/DC_plug.pdf)
- 2年保固

■ 应用:

- 消费类电子设备
- 电信设备
- 办公设备
- 工业设备

■ 全球交易品项识别码

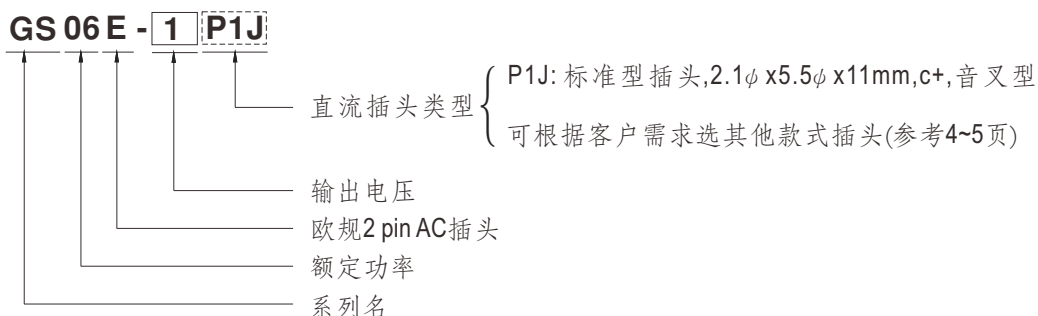
MW搜寻: <http://www.meanwell.com.cn/serviceGTIN.aspx>

■ 描述

GS06E系列是一个高信赖性,6W壁挂式单组输出绿色环保适配器,该产品是class II 电源(无FG),采用符合欧规2pin AC插头。适合输入电压90~264VAC应用,整系列输出电压为5V至48VDC不同的电压,可满足各种消费类电子设备的需求。

GS06E效率高达83%,低于0.075W的超低空载功耗。GS06E符合EU ErP,并符合Code of Conduct(CoC) Version 5 最重要的特点是当工作于正常方式或旁路方式时,适配器可节省能耗。整系列采用94V-0防火塑料外壳,提供能有效防护电击的双重绝缘保护。GS06E符合国际安全规定。

■ 编码规范





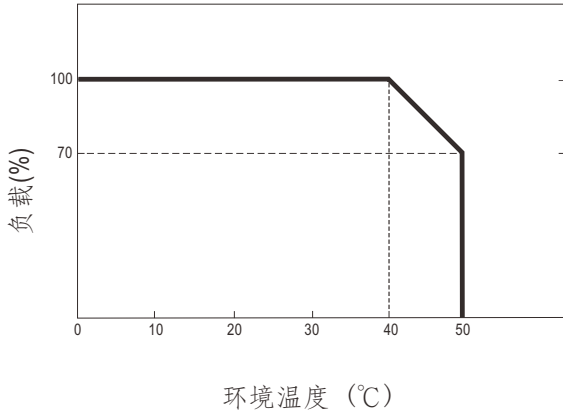
6WAC-DC高信赖性工业用适配器

GS06E系列

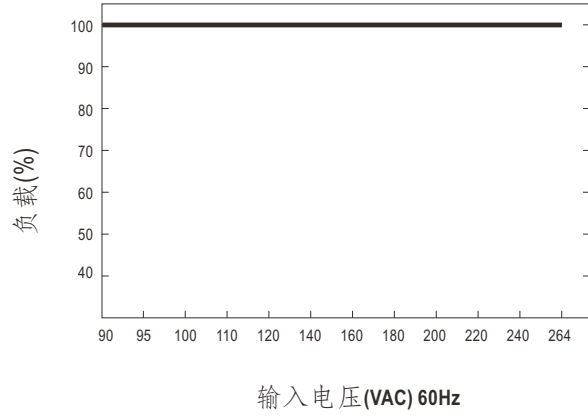
电气规格

型号		GS06E-1P1J	GS06E-11P1J	GS06E-2P1J	GS06E-3P1J	GS06E-4P1J	GS06E-5P1J	GS06E-6P1J	GS06E-8P1J		
输出	安规型号	GS06E-1	GS06E-1-1	GS06E-2	GS06E-3	GS06E-4	GS06E-5	GS06E-6	GS06E-8		
	直流电压 <small>备注2</small>	5V	7.5V	9V	12V	15V	18V	24V	48V		
	额定电流	1.00A	0.8A	0.66A	0.5A	0.4A	0.33A	0.25A	0.125A		
	电流范围	0.01 ~ 1.00A	0.01 ~ 0.8A	0.01 ~ 0.66A	0.01 ~ 0.5A	0.01 ~ 0.4A	0.01 ~ 0.33A	0.01 ~ 0.25A	0.01 ~ 0.125A		
	额定功率	5W	6W	6W	6W	6W	6W	6W	6W		
	纹波与噪声 <small>(最大) 备注3</small>	50mVp-p	80mVp-p	80mVp-p	100mVp-p	120mVp-p	150mVp-p	180mVp-p	200mVp-p		
	电压精度 <small>备注4</small>	±5.0%	±5.0%	±5.0%	±5.0%	±5.0%	±5.0%	±5.0%	±5.0%		
	线性调整率 <small>备注5</small>	±0.5%	±0.5%	±0.5%	±0.5%	±0.5%	±0.5%	±0.5%	±0.5%		
	负载调整率 <small>备注6</small>	±5.0%	±5.0%	±5.0%	±5.0%	±5.0%	±5.0%	±5.0%	±5.0%		
	启动,上升时间	1500ms, 50ms, 5ms(满载时)									
输入	电压范围	90 ~ 264VAC 127 ~ 370VDC									
	频率范围	47 ~ 63Hz									
	效率(Typ.)	68%	80%	75%	77%	79.5%	81%	81%	83%		
	交流电流	0.2A / 100VAC									
	浪涌电流 <small>(最大)</small>	冷启动:30A / 115VAC			50A / 230VAC						
	漏电流 <small>(最大)</small>	0.25mA / 240VAC									
保护	过负载	5V:>105%额定输出功率; 7.5 ~ 48V:>110%额定输出功率 保护模式:打嗝模式, 负载异常条件移除后可自动恢复									
	过电压	>120%额定输出电压 保护模式:二极管钳位									
环境	工作温度	0 ~ +50°C (请参考"减额曲线")									
	工作湿度	20 ~ 90% RH, 无冷凝									
	储存温度、湿度	-20 ~ +85°C, 10 ~ 95% RH, 无冷凝									
	温度系数	±0.03% / °C (0 ~ 40°C)									
	耐振动	10 ~ 500Hz, 2G 10分钟/周期, X、Y、Z轴各60分钟									
安规和 电磁兼容 <small>(备注7)</small>	安全规范	TUV BS EN/EN62368-1, EAC TP TC 004 认证通过									
	耐压	I/P-O/P:4242VDC									
	绝缘阻抗	I/P-O/P:100M Ohms / 500VDC / 25°C / 70% RH									
	电磁兼容发射	Parameter	Standard						Test Level / Note		
		Conducted emission	BS EN/EN55032(CISPR32)						Class B		
		Radiated emission	BS EN/EN55032(CISPR32)						Class B		
		Harmonic current	BS EN/EN61000-3-2						Class A		
	电磁兼容抗扰度	Voltage flicker	BS EN/EN61000-3-3						-----		
		Parameter	Standard						Test Level / Note		
		ESD	BS EN/EN61000-4-2						Level 3, 8KV air; Level 2, 4KV contact		
RF field susceptibility		BS EN/EN61000-4-3						Level 2, 3V/m			
EFT bursts		BS EN/EN61000-4-4						Level 2, 1KV			
Surge susceptibility		BS EN/EN61000-4-5						Level 3, 1KV/L-N			
Conducted susceptibility		BS EN/EN61000-4-6						Level 2, 3V			
Magnetic field immunity		BS EN/EN61000-4-8						Level 1, 1A/m			
Voltage dips, interruption	BS EN/EN61000-4-11						>95% dip 0.5 periods, 30% dip 25 periods, >95% interruptions 250 periods				
其它	MTBF	≥ 500 Khrs min. MIL-HDBK-217F (25°C)									
	尺寸	32*66*42.5mm (L*W*H)									
	包装	100g ; 90pcs / 10Kg / CARTON									
连接器	插头	参考第4~5页; 其它型号可依客户需求订制									
	配线	参考第4~5页; 其它型号可依客户需求订制									
备注	<ol style="list-style-type: none"> 如未特别说明, 所有规格参数均在输入为230VAC、额定负载、25°C 70%RH 环境温度下进行量测。 直流电压测量方法:在50%负载条件下,在插座端子点量测。 纹波和噪声测量方法: 使用一条12"双绞线, 同时终端要并联0.1uf和47uf的电容, 在20MHZ带宽下进行量测。 精度: 包含设定误差、线性调整率和负载调整率。 线性调整率测量方法: 在额定负载下,从低电压到高电压测试。 负载调整率测量方法: 在额定负载下, 从0%到100%调整。 电源被视为系统内元件的一部分, 需结合终端设备进行电磁兼容相关确认。 <p>EMC测试方法的指引, 请参照纬公司网站http://www.meanwell.com.cn上的“EMI测试声明书”。</p> <p>※ 产品免责声明: 详细请参阅http://www.meanwell.com.cn/serviceDisclaimer.aspx</p>										

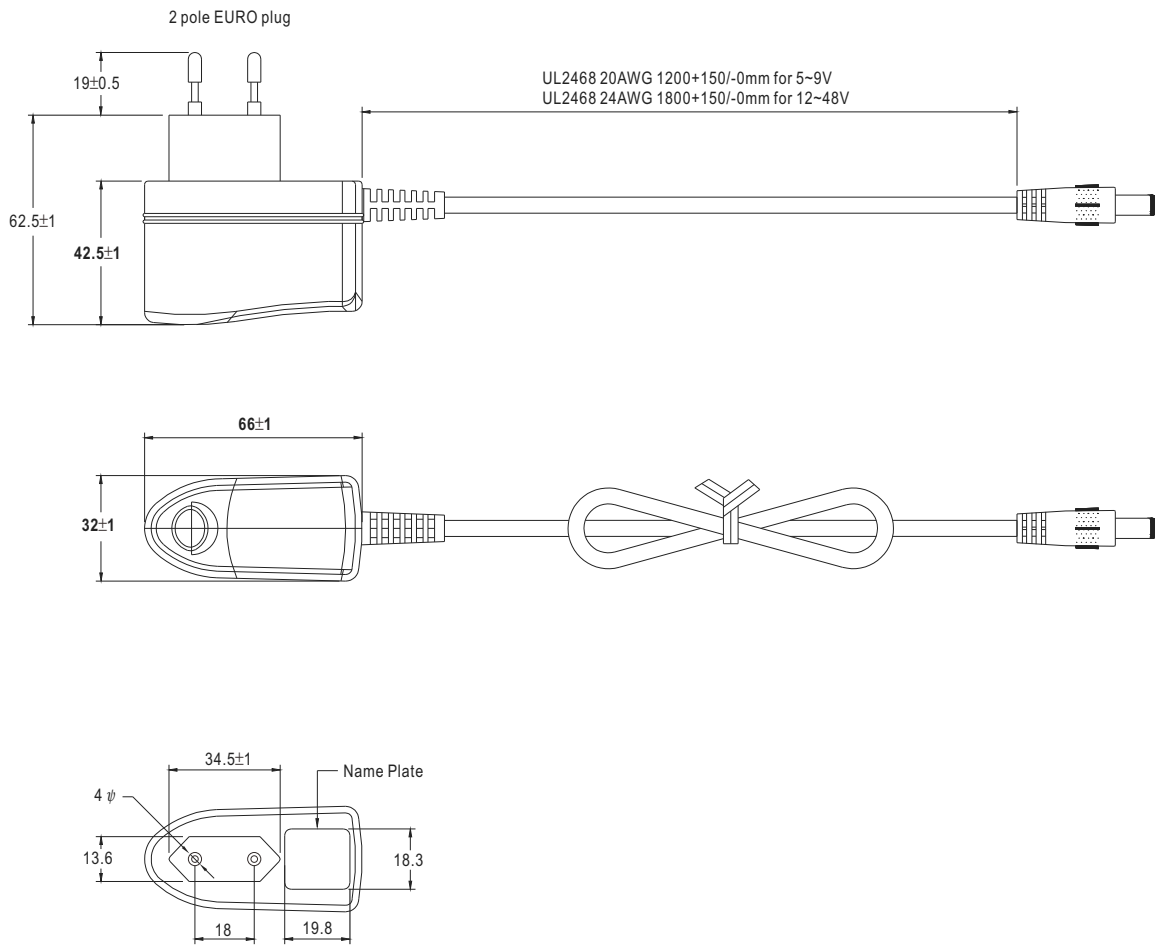
■ 减额曲线



■ 静态特性曲线



■ 机构尺寸



DC 输出接头

◎ 标准型插头: P1J

单位:mm

P1J	Pin脚定义
	外侧 ⊖ ⊕ 内侧

◎ 适配器DC接头更换:

- (1) 明纬可提供订制品修改服务, 需最小订购量
- (2) 客户亦可选购快速转接头自行对插转换 (另售, 不须最小订购量)

请参考下表及明纬官网选购指南: https://www.meanwell.com/upload/pdf/DC_plug.pdf

快速转接头范例:



◎ 可选DC插头: (以下接头皆可订制, 常用快速转接头配件可单独另购, 如右列)

Tuning Fork Style		型号	A OD	B ID	C L	快速转换头配件
	(Straight)	P1I	5.5	2.1	9.5	可用 (耐电流值: 最大7.5A)
		P1L	5.5	2.5	9.5	
	(Right-angled)	P1M	5.5	2.5	11.0	
		P1IR	5.5	2.1	9.5	
		P1JR	5.5	2.1	11.0	
		P1LR	5.5	2.5	9.5	
P1MR	5.5	2.5	11.0			
Barrel Style		型号	A OD	B ID	C L	
	(Straight)	P2I	5.5	2.1	9.5	无
		P2J	5.5	2.1	11.0	
		P2L	5.5	2.5	9.5	
		P2M	5.5	2.5	11.0	
	(Right-angled)	P2IR	5.5	2.1	9.5	
		P2JR	5.5	2.1	11.0	
		P2LR	5.5	2.5	9.5	
		P2MR	5.5	2.5	11.0	
Lock Style		型号	A OD	B ID	C L	
	Floating Locking SWITCHCRAFT original or equivalent	P2S(S761K)	5.53	2.03	12.06	无
		P2K(761K)	5.53	2.54	12.06	
		P2C(S760K)	5.53	2.03	9.52	
		P2D(760K)	5.53	2.54	9.52	
Min. Pin Style		型号	A OD	B ID	C L	
	EIAJ equivalent	P3A	2.35	0.7	11.0	可用 (耐电流值: 最大5A)
		P3B	4.0	1.7	11.0	
		P3C	4.75	1.7	11.0	

Center Pin Style	型号	A	B	C	D	快速转换头配件
		OD	ID	L	Center Pin	
	P4A	5.5	3.4	11.0	1.0	可用 (耐电流值: 最大7.5A)
	P4B	6.5	4.4	11.0	1.4	
	P4C	7.4	5.1	11.0	0.6	
Min. DIN 3 Pin with Lock (公头)	型号	Pin脚定义				可用 (耐电流值: 最大7.5A)
	R6B	PIN脚编号	输出			
		1	+Vo			
		2	-Vo			
3	+Vo					
Min. DIN 4 Pin with Lock (公头)	型号	Pin脚定义				可用 (耐电流值: 最大7.5A)
	R7B	PIN脚编号	输出			
		1	+Vo			
		2	-Vo			
		3	-Vo			
4	+Vo					
Min. DIN 4 Pin with Lock (母头)	型号	Pin脚定义				无
	R7BF	PIN脚编号	输出			
		1	+Vo			
		2	-Vo			
		3	-Vo			
4	+Vo					
剥线和镀锡引线	型号	Pin脚定义				无
<p>L1 的长度可根据需求订制 (明纬标准品长度, L: <u>25 mm</u>, L1: <u>10 mm</u>)</p>	订制品	PIN脚编号	输出			
		1 (Ribbed)	+Vo			
2 (Letter)	-Vo					

■ 安装手册

请查阅: <http://www.meanwell.com/manual.html>