

使用手册



特性:

- 恒流模式+恒压模式输出
- 金属圆形外型, class I 设计
- 内置主动式PFC功能
- IP67/IP65防护等级, 户内户外安装均可
- 功能可选: 输出内部电位器调整; 三合一调光; DALI
- 寿命>50000小时
- 5年保固

应用:

- LED天井灯
- LED天幕灯
- LED舞台灯
- LED射灯
- 户外建筑照明系统
- 适用于装在Class I, Division 2类危险地点之照明灯具

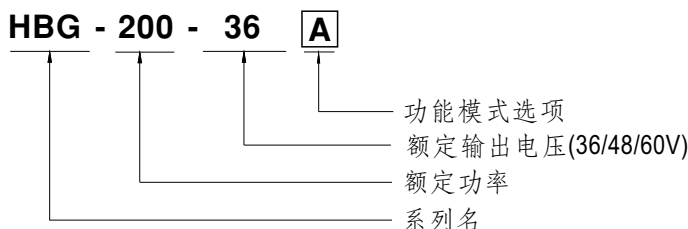
全球交易品项识别码

MW搜寻: <http://www.meanwell.com.cn/serviceGTIN.aspx>

描述:

HBG-200系列是一款200W交流变直流LED电源供应器, 以圆形外壳设计为特点。此系列机型可工作在输入电压90~305VAC, 具有恒流输出模式和恒压输出模式, 并提供输出额定电压介于36V~60V间的多种机型。因具有最高可达93.5%之高转换效率, 采用无风扇设计, 可于自然风冷散热下工作于-40°C~+85°C之机壳温度范围。金属外壳以及IP67/IP65高防护等级之设计, 使得HBG-200对于户内或户外的应用均适用。HBG-200搭配了多种功能选项(如数种调光方式), 为灯具系统提供最佳的设计弹性。

型号编码



| 型号 | IP等级 | 功能 | 备注 |
|-------|------|--------------------------------|-----|
| Blank | IP67 | 电流输出值固定 | 标准品 |
| A | IP65 | 电流输出值可通过内部电位器调整 | 标准品 |
| B | IP67 | 三合一调光功能(1~10Vdc, 10V PWM信号和电阻) | 标准品 |
| AB | IP65 | 输出电流可通过内部电位器调整,三合一调光功能 | 标准品 |
| DA | IP67 | DALI控制技术 | 标准品 |

电气规格

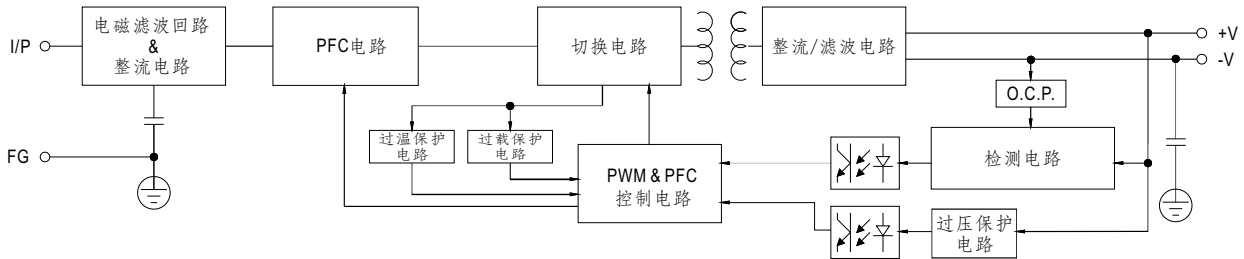
| 型号 | | HBG-200-36□ | HBG-200-48□ | HBG-200-60□ | |
|------------|--|--|--|-----------------------|--|
| 输出 | 直流电压 | 36V | 48V | 60V | |
| | 恒电流范围 备注2 | 21.6 ~ 36V | 28.8 ~ 48V | 36 ~ 60V | |
| | 额定电流 | 5.5A | 4.1A | 3.3A | |
| | 额定功率 | 198W | 196.8W | 198W | |
| | 纹波与噪声(最大)备注3 | 250mVp-p | 250mVp-p | 350mVp-p | |
| | 电流调整范围 | 通过内部电位器(A型和AB型) | | | |
| | | 3.3 ~ 5.5A | 2.46 ~ 4.1A | 1.98 ~ 3.3A | |
| | 电压精度 备注4 | ±2.0% | | | |
| | 线性调整率 | ±0.5% | | | |
| | 负载调整率 | ±1.0% | | | |
| | 启动,上升时间 备注6 | 2500ms, 200ms / 115VAC | | 500ms, 200ms / 230VAC | |
| 保持时间(Typ.) | 12ms / 115VAC, 230VAC | | | | |
| 输入 | 电压范围 备注5 | 90 ~ 305VAC 127 ~ 417VDC (请参考"静态特性曲线") | | | |
| | 频率范围 | 47 ~ 63Hz | | | |
| | 功率因数(Typ.) | PF>0.98/115VAC, PF>0.95/230VAC, PF>0.92/277VAC(满载时) (请参考"功率因素特性曲线") | | | |
| | 总谐波失真 | THD< 20% (@负载≥60%/115VAC, 230VAC; @负载≥75%/277VAC) (请参考"总谐波失真特性曲线") | | | |
| | 效率(Typ.) | 92% | 93% | 93.5% | |
| | 交流电流(Typ.) | 1.9A / 115VAC | 1A / 230VAC | 0.9A / 277VAC | |
| | 浪涌电流(Typ.) | 冷启动85A(在50% I _{peak} 下测试width=600μs)/230VAC; Per NEMA 410 | | | |
| | 16A断路器可配置同型号电源供应器之数量 | 于230VAC时,可配置4台(B型断路器)/7台(C型断路器) | | | |
| | 漏电流 | <0.75mA / 277VAC | | | |
| | 空载/待机功耗 | 待机功耗<0.5W(B/AB/DA型) 空白型/A型请参考备注8 | | | |
| 保护 | 过电流 | 95 ~ 108% 恒流限制, 负载异常条件移除后可自动恢复 | | | |
| | 短路 | 打嗝模式, 负载异常条件移除后可自动恢复 | | | |
| | 过电压 | 41 ~ 47V | 54 ~ 62V | 65 ~ 75V | |
| | 过温度 | 关断输出电压, 温度下降后自动恢复 | | | |
| 环境 | 工作温度 | T _{case} = -40 ~ +85°C (请参考"输出负载vs温度") | | | |
| | 最大外壳温度 | T _{case} = +85°C | | | |
| | 工作湿度 | 20 ~ 95% RH, 无冷凝 | | | |
| | 储存温度、湿度 | -40 ~ +80°C, 10 ~ 95% RH | | | |
| | 温度系数 | ±0.03%/°C (0 ~ 50°C) | | | |
| 耐振动 | 10 ~ 500Hz, 5G 12分钟/周期, X、Y、Z轴各72分钟 | | | | |
| 安规和电磁兼容 | 安全规范 | UL8750(type"HL"), CSA C22.2 No.250.13-12, ENEC BS EN/EN61347-1, BS EN/EN61347-2-13 independent, BS EN/EN62384; GB19510.14, GB19510.1; EAC TP TC 004, IP65或IP67认证通过 | | | |
| | DALI规范 | 符合 IEC62386-101, 102, 207(仅DA型) | | | |
| | 耐压 | I/P-O/P: 3.75KVAC I/P-FG: 2KVAC O/P-FG: 0.5KVAC | | | |
| | 绝缘阻抗 | I/P-O/P, I/P-FG, O/P-FG: 100M Ohms / 500VDC / 25°C / 70% RH | | | |
| | 电磁兼容发射 | 符合BS EN/EN55015, BS EN/EN61000-3-2 Class C (@负载≥60%); BS EN/EN61000-3-3; GB17625.1, GB17743, EAC TP TC 020 | | | |
| 电磁兼容抗扰度 | 符合BS EN/EN61000-4-2, 3, 4, 5, 6, 8, 11, BS EN/EN61547, 轻工业等级(浪涌抗扰度: 线对地: 4KV, 线对线: 2KV), EAC TP TC 020 | | | | |
| 其它 | MTBF | 2042.7K hrs min. | Telcordia SR-332 (Bellcore); 207.4K hrs min. | MIL-HDBK-217F (25°C) | |
| | 尺寸 | 参考机构尺寸 | | | |
| | 包装 | 1.53Kg; 8pcs/13.8Kg/1.61CUFT | | | |

备注

- 如未特别说明, 所有规格参数均在输入为230VAC、额定负载、25°C环境温度下进行量测。
- 请参照"LED模块驱动方式"。
- 纹波和噪声测量方法: 使用一条12"双绞线, 同时终端要并联0.1μf和47μf的电容, 在20MHz带宽下进行量测。
- 精度: 包含设定误差、线性调整率和负载调整率。
- 低输入电压情况下需减额输出, 具体请参照静态特性曲线图。
- 启动时间是在冷机启动下测得, 频繁的开关机可能使启动时间增长。
- 电源被视为一个元件与终端设备结合使用, 因为EMC受整套装置的影响, 终端设备制造商需对整套装置重新进行EMC确认。
- 这个LED电源只能在市电和LED电源之间加一个开关才能达到灯具最新ErP法规要求。
- 当本系列机型的外壳最高温度点T_c低于70°C, 使用寿命大于50000小时。
- 请参考明纬网站<http://www.meanwell.com>上的保固声明。
- 当操作海拔高于2000米(6500ft)时, 无风扇机型操作环境温度需调降3.5°C/1000米, 有风扇机型操作环境温度需调降5°C/1000米。
- 对于任何应用说明和IP防尘防水功能安装注意事项, 请在设计安装前参阅我们的使用手册。
https://www.meanwell.com/Upload/PDF/LED_EN.pdf

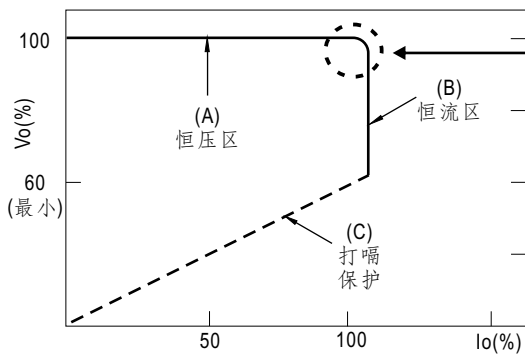
■ 方框图

振荡频率: 100KHz



■ LED模块驱动方式

※ 这个系列既可以以恒流(CC)方式驱动(直接驱动)也可以以恒压(CV)方式驱动(带DC/DC驱动器)

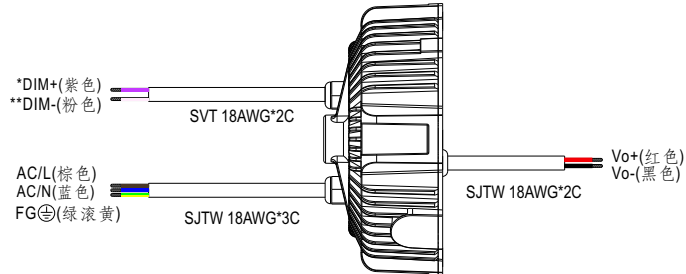


LED电源 I-V曲线

在恒流区, 驱动器的最高输出电压取决于终端系统的配置。
如有搭配使用问题, 请洽询明纬

调光操作

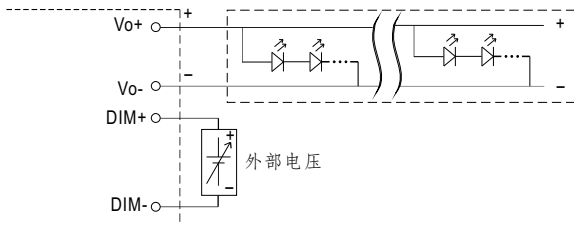
* DIM+表示B/AB型
DA+表示DA型
** DIM-表示B/AB型
DA-表示DA型



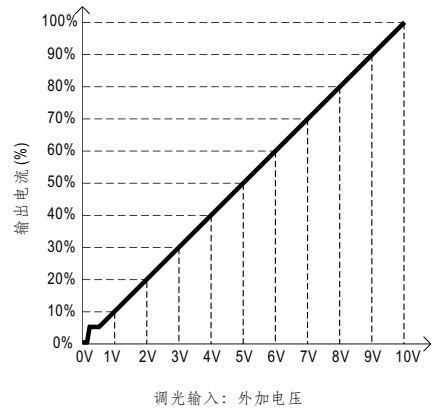
※ 三合一调光功能(仅B/AB型)

- 在DIM+和DIM-间连接一个电阻或连接1~10V直流电压或10V PWM信号,即可调整输出恒电流的数值
- 建议直接连接LED,此系列不适合外加驱动器
- 调光端口输出电流:100 μ A(典型值)

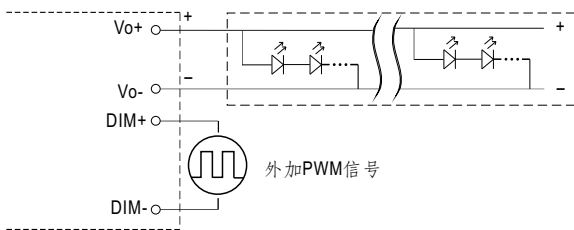
◎ 用外加1~10VDC电压



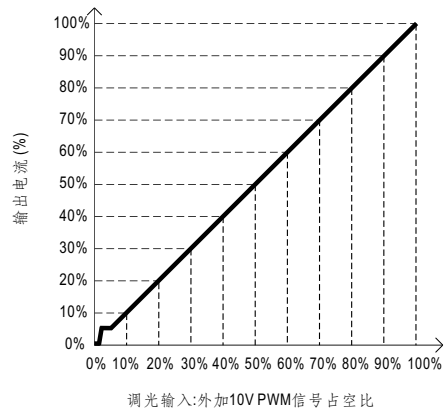
请勿将"DIM-"与"-V"连接



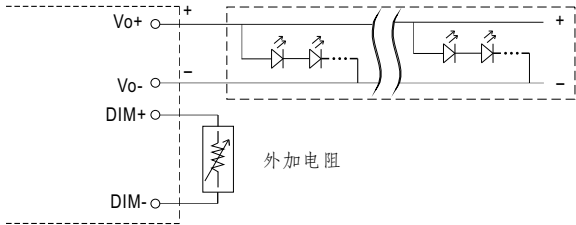
◎ 用外加10V PWM信号(频率范围:100Hz~3KHz):



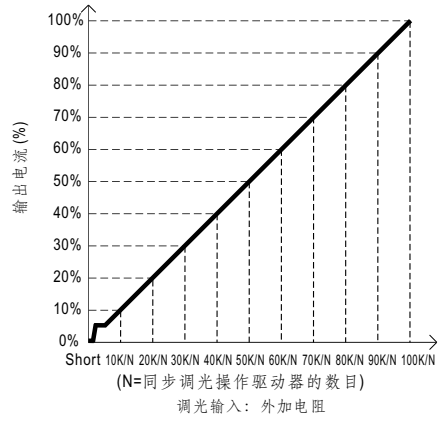
请勿将"DIM-"与"-V"连接



◎ 用外加电阻:

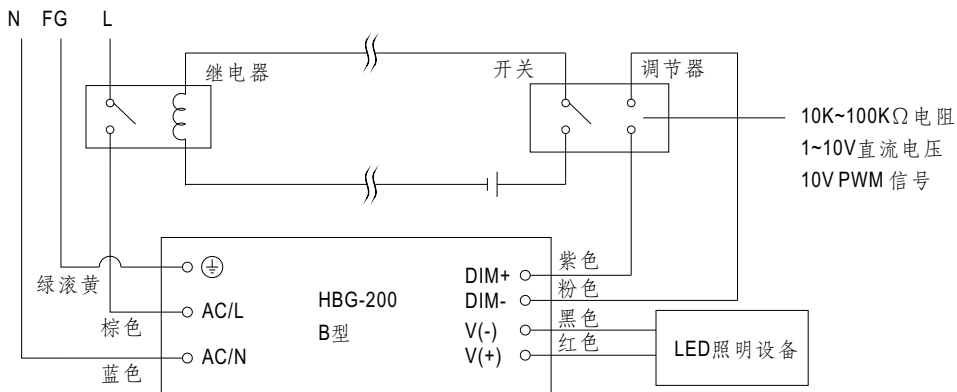


请勿将"DIM-"与"-V"连接



备注: 1. 最小调光比例约为8%左右, 当输出电流 $0% < I_{out} < 8%$, 输出电流精度不做定义。
2. 当调光输入为0V或10V PWM占空比为0%时, 输出电流可以下降到0%。

备注: 要将光源达到0%的亮度, 请参照如下连接方法, 或联系明纬选购其他可选机型

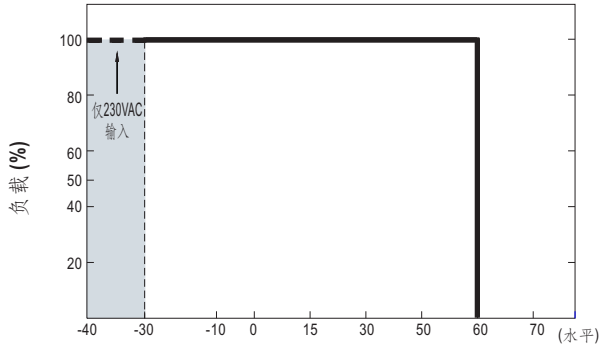


使用一个开关和继电器可以打开/关断照明设备

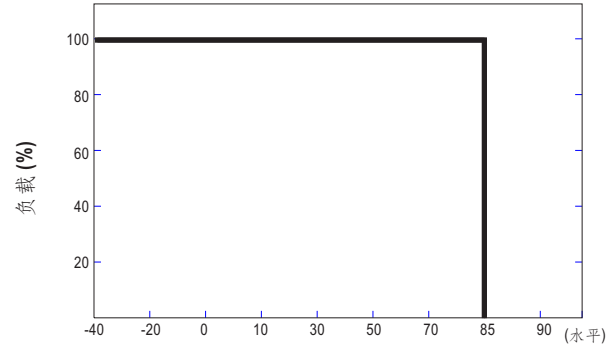
※ DALI界面(初级侧; DA型)

- 在DA+和DA-间加DALI信号。
- DALI协议16组和64个地址。
- 固定8%输出电流开机。

■ 输出负载vs温度(备注11)

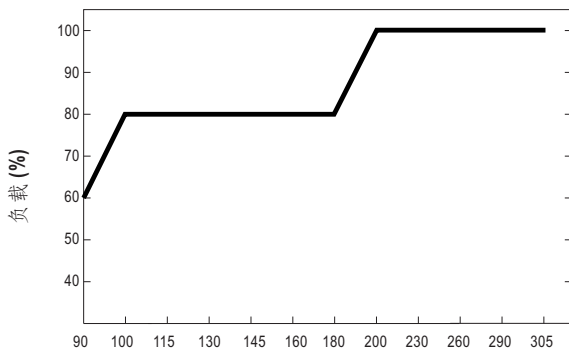


环境温度, Ta (°C)



机壳温度 (°C)

■ 静态特性曲线

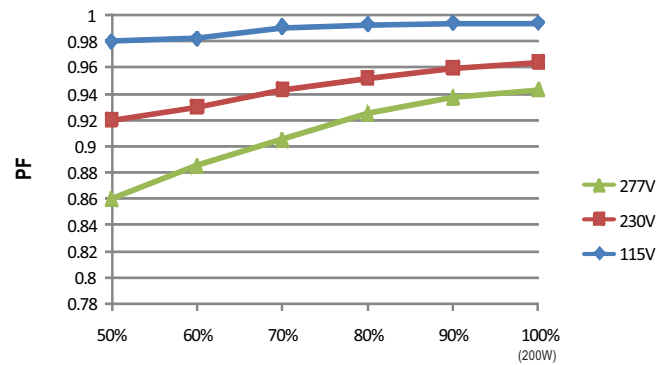


输入电压(V) 60Hz

※ 低输入电压情况下需减额输出

■ 功率因素特性曲线

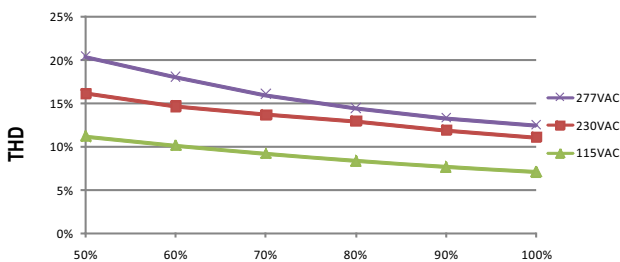
※ Tcase at 75°C



负载

■ 总谐波失真特性曲线(THD)

※ 48V Model, Tcase at 75°C

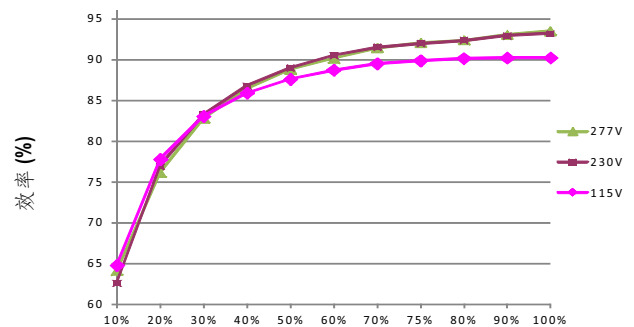


负载

■ 效率vs负载

在实际应用中HBG-200系列拥有高达93.5%的效率。

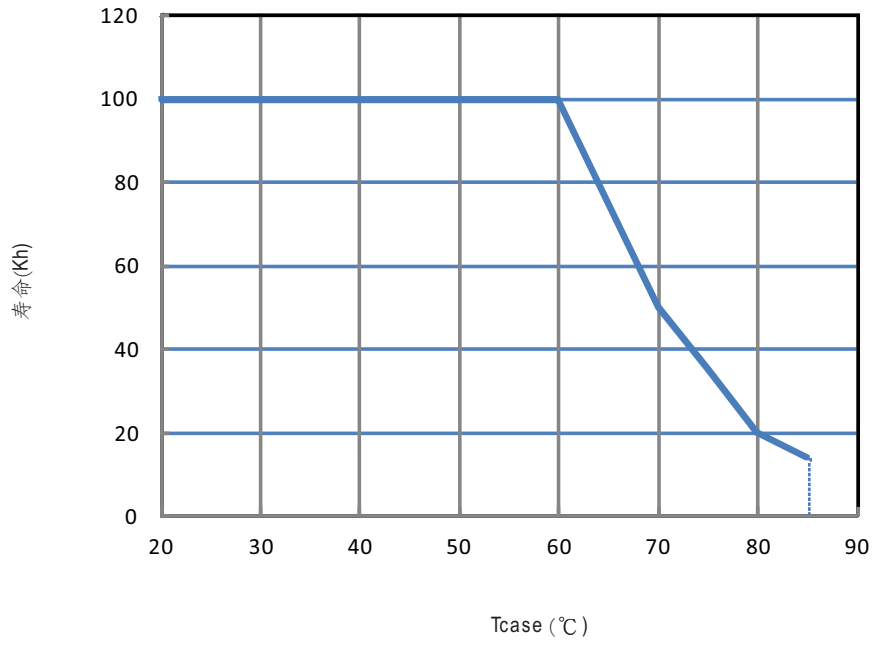
※ 48V机型, Tcase at 75°C



负载



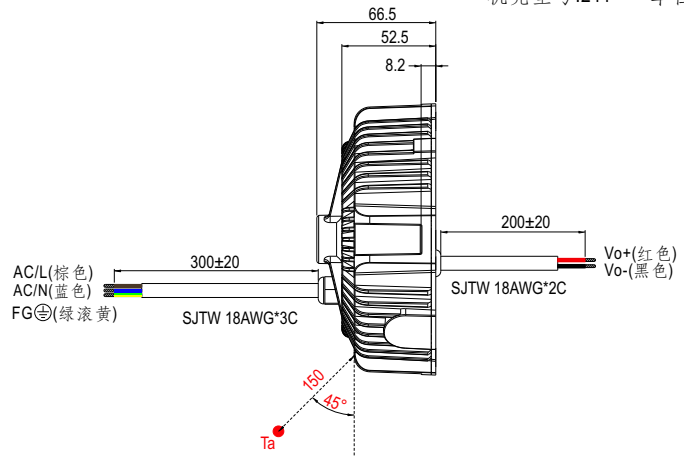
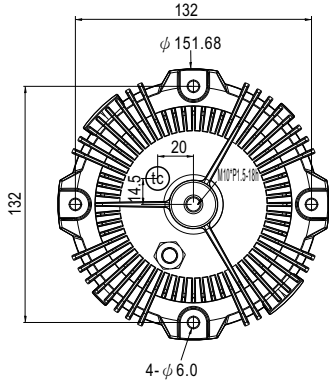
■ 寿命



■ 机构尺寸

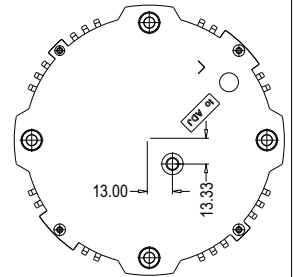
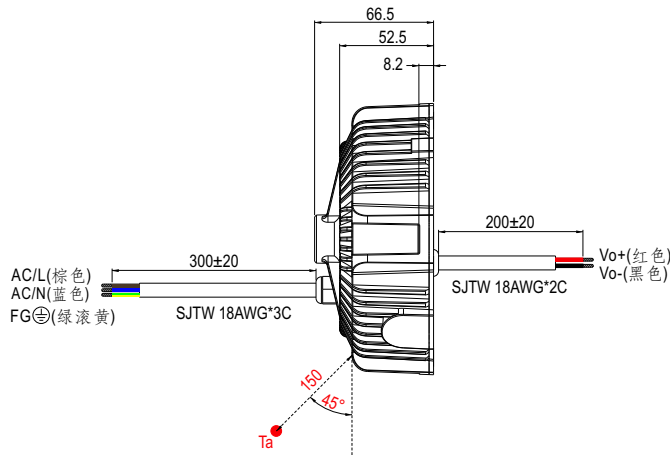
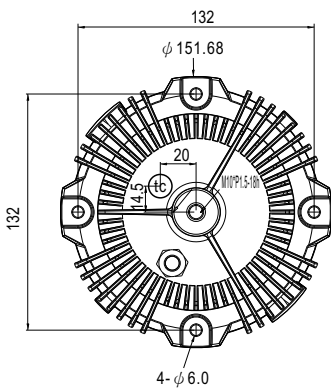
机壳型号:211 单位:mm

※ 空白型



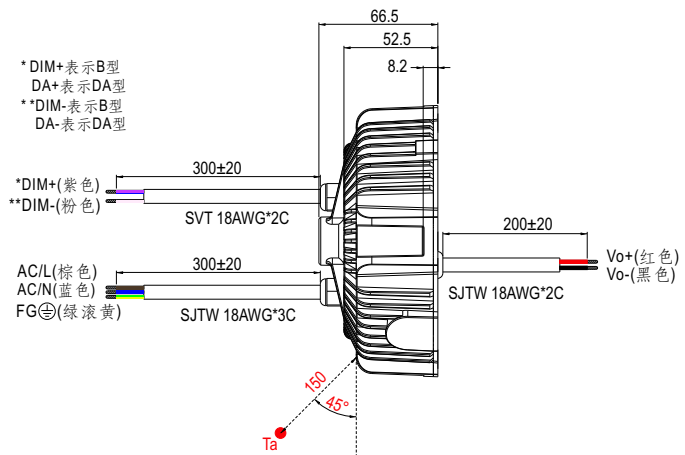
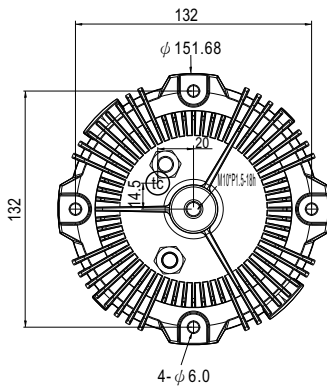
- (tc): 机壳最高温度(机壳温度测量点)
- Ta: 环境温度测量点

※ A型



- (tc): 机壳最高温度(机壳温度测量点)
- Ta: 环境温度测量点

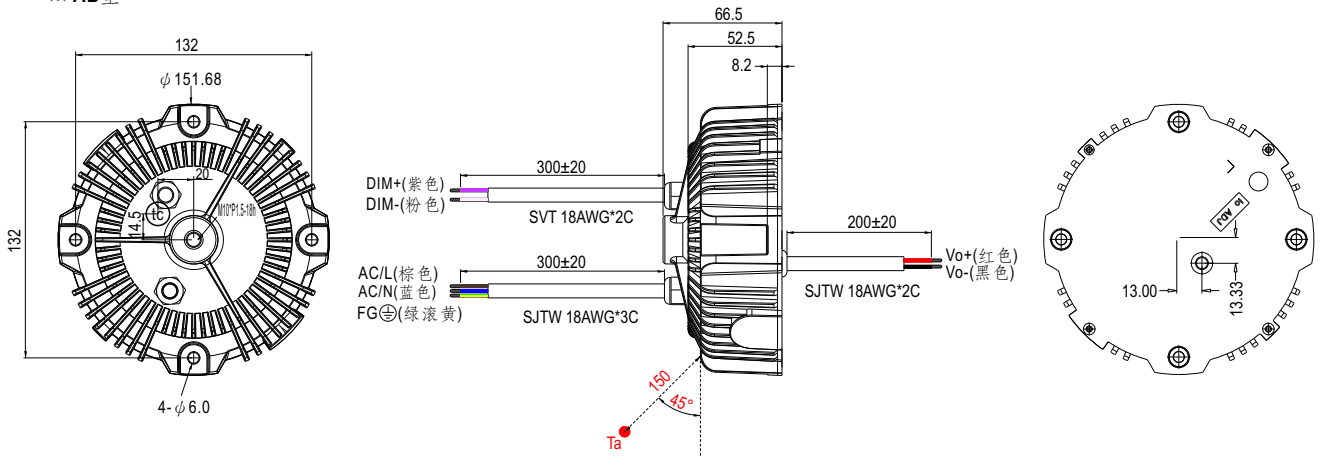
※ B/DA型



- *DIM+表示B型
- DA+表示DA型
- **DIM-表示B型
- DA-表示DA型

- (tc): 机壳最高温度(机壳温度测量点)
- Ta: 环境温度测量点

※ AB型



- T_c : 机壳最高温度(机壳温度测量点)
- T_a : 环境温度测量点

应用安装



组装注意事项

- ◎ 产品包装如有破损，请确实确认产品外观是否完整，产品不可有任何裂缝。
- ◎ 组装过程请勿摔落或撞击产品。
- ◎ 组装时，所有螺丝及吊模栓加装弹簧华司并确实锁紧。
- ◎ 灯具包含电源供应器限重10公斤。
- ◎ 灯具包装与运送过程须注意灯具本身的保护，避免遭受撞击损坏。
- ◎ 请确实执行组装注意事项，避免灯具掉落造成人员伤害。

安装手册

请查阅：<http://www.meanwell.com/manual.html>