



■ 特性:

- 国际通用全范围交流输入
- 内置主动式PFC功能,PF>0.95
- 保护种类: 短路/过负载/过电压/过温度
- 内置直流风扇强制风冷
- 通过外加1~5.5VDC控制信号可使输出电压范围由20~110%可调
- 内建遥控开关
- 内建风扇速度控制电路
- 开关工作频率: 100KHZ
- 3年保固

使用手册



■ 全球交易品项识别码

MW搜寻: <http://www.meanwell.com.cn/serviceGTIN.aspx>

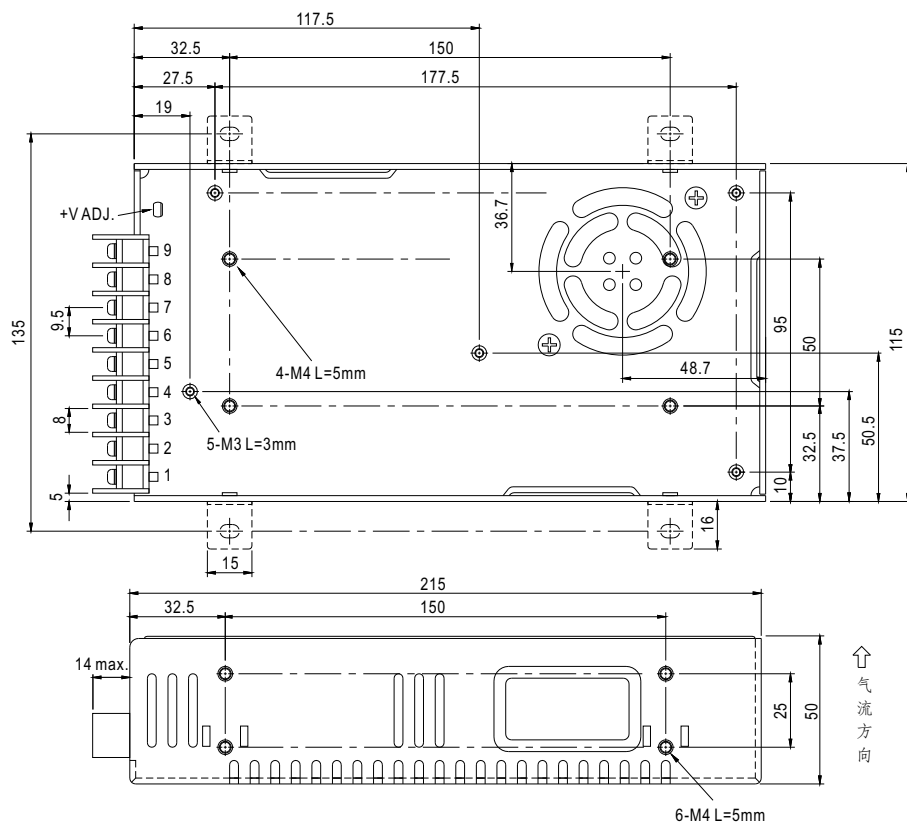
电气规格



型号	SPV-300-12	SPV-300-24	SPV-300-48	
输出	直流电压	12V	24V	48V
	额定电流	25A	12.5A	6.25A
	电流范围	0 ~ 25A	0 ~ 12.5A	0 ~ 6.25A
	额定功率	300W	300W	300W
	纹波与噪声(最大)备注2	150mVp-p	150mVp-p	240mVp-p
	电压调整范围	10.8 ~ 13.2V	20 ~ 26.4V	41 ~ 52.8V
	电压精度 备注3	±1.0%	±1.0%	±1.0%
	线性调整率	±0.3%	±0.2%	±0.2%
	负载调整率	±0.5%	±0.5%	±0.5%
	启动、上升时间	800ms, 50ms/230VAC 2500ms, 50ms/115VAC (满载时)		
保持时间(Typ.)	16ms/230VAC 16ms/115VAC (满载时)			
输入	电压范围 备注5	88 ~ 264VAC或124 ~ 370VDC		
	频率范围	47 ~ 63Hz		
	功率因素(Typ.)	PF>0.95/230VAC PF>0.98/115VAC (满载时)		
	效率(Typ.)	83.5%	85%	86.5%
	交流电流(Typ.)	5A/115VAC 2.5A/230VAC		
	浪涌电流(Typ.)	20A/115VAC 40A/230VAC		
漏电流	<1mA/240VAC			
保护	过负载	额定输出功率的105%~135% 保护模式:恒流限制, 负载异常条件移除后可自动恢复		
	过电压	13.8 ~ 16.2V	27.6 ~ 32.4V	57.6 ~ 67.2V
	过温度	关闭输出电压,温度恢复正常后自动恢复		
功能	遥控	4 ~ 10VDC电源关机, <0 ~ 0.8VDC电源启动		
	输出电压调整	2.4 ~ 13.2V	4.8 ~ 26.4V	9.6 ~ 52.8V
环境	工作温度	-20 ~ +65°C (请参考"减额曲线")		
	工作湿度	20 ~ 90% RH, 无冷凝		
	储存温度、湿度	-40 ~ +85°C, 10 ~ 95% RH		
	温度系数	±0.03%/°C (0 ~ 50°C)		
	耐振动	10 ~ 500Hz, 2G 10分钟/周期, X、Y、Z轴各60分钟		
安规和电磁兼容 (备注4)	安全规范	UL60950-1, TUV BS EN/EN60950-1, EAC TP TC 004认证通过		
	耐压	I/P-O/P:3KVAC I/P-FG:2KVAC O/P-FG:0.5KVAC		
	绝缘阻抗	I/P-O/P, I/P-FG, O/P-FG:100M Ohms / 500VDC / 25°C / 70% RH		
	电磁兼容发射	符合BS EN/EN55032 (CISPR32) Class B, BS EN/EN61000-3-2,-3, EAC TP TC 020		
其它	电磁兼容抗扰度	符合BS EN/EN61000-4-2,3,4,5,6,8,11, BS EN/EN55035, EAC TP TC 020		
	MTBF	2116.3K hrs min. Telcordia SR-332 (Bellcore) ; 210.6K hrs min. MIL-HDBK-217F (25°C)		
	尺寸	215*115*50mm (L*W*H)		
备注	包装	1.1Kg; 12pcs/14Kg/0.92CUFT		
	1.如未特别说明,所有规格参数均在输入为230VAC、额定负载、25°C环境温度下进行量测。 2.纹波和噪声测量方法:使用一条12"双绞线,同时终端要并联0.1uf和47uf的电容,在20MHZ带宽下进行量测。 3.精度:包含设定误差、线性调整率和负载调整率。 4.电源应视为系统内元件的一部分,所有的EMC测试都将测试样品安装在一个厚度1mm,长360mm*宽360mm的金属铁板上测试。 电源需结合终端设备进行电磁兼容相关确认。有关EMC测试操作指导,请参阅"组件电源供应器的EMI测试"。(在明纬网站 http://www.meanwell.com) 5.低输入电压情况下需减额输出,具体请参考减额曲线图。 6.当海拔高度超过2000米(6500英尺)时,无风扇机型环境温度依每3.5°C/1000m比例下降,有风扇机型环境温度依每5°C/1000m比例下降。 ※产品免责声明:详情请参阅 http://www.meanwell.com.cn/serviceDisclaimer.aspx			

■ 机构尺寸

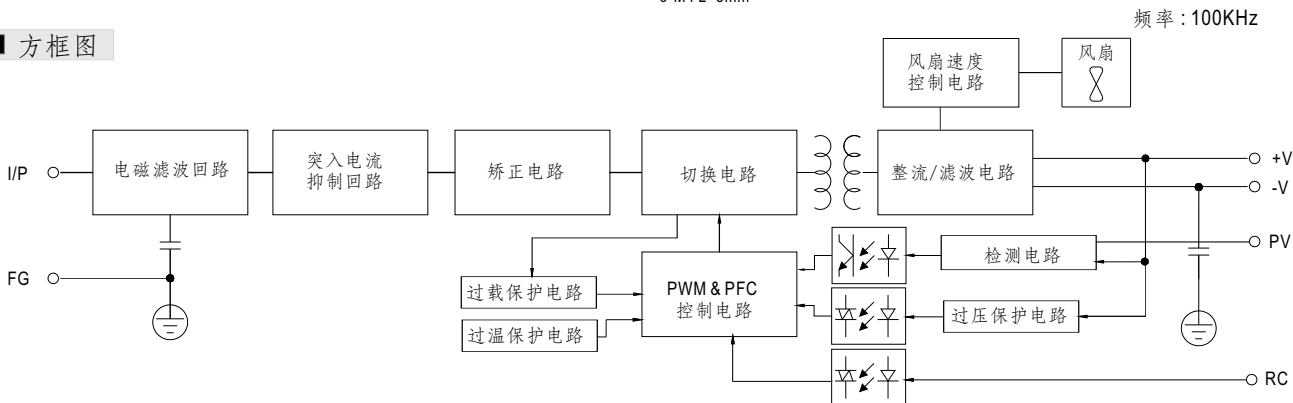
机壳型号:912G 单位:mm



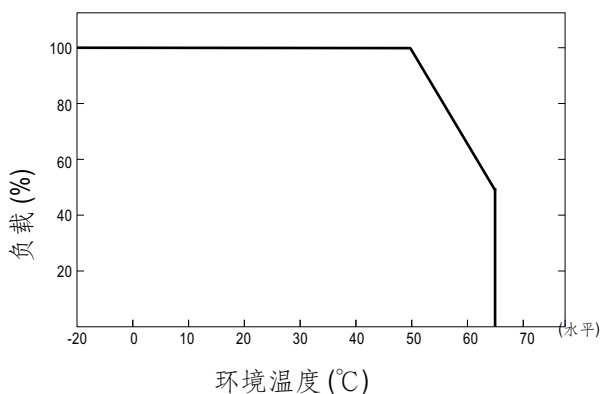
端子台脚位定义

引脚编号	引脚功能	引脚编号	引脚功能
1	AC/L	5	PV
2	AC/N	6-7	DC OUTPUT -V
3	FG \perp	8-9	DC OUTPUT +V
4	RC		

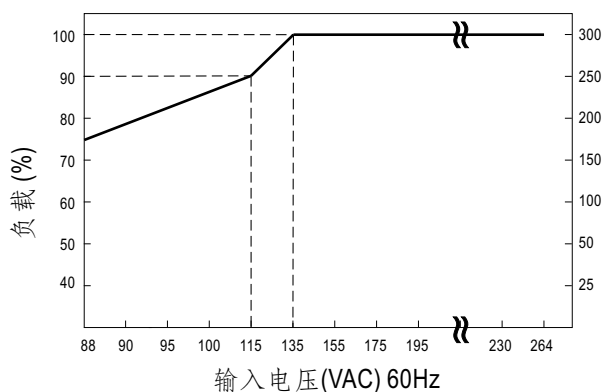
■ 方框图



■ 减额曲线



■ 静态特性曲线



■ 功能手册

1. 外部电压控制

