



(ICL-28R)



(ICL-28L)



■ 特性:

- 48A 浪涌限制电流, 28A 持续电流
- 180~264VAC 交流输入
- 集成旁路继电器, 无 NTC
- 内部热保护
- 安装导轨: TS-35/7.5 或 15 (ICL-28R)
- -30~+70°C 宽范围工作温度
- 过电压等级 III
- 可在海拔 5000 米条件下操作(备注 2)
- 3 年保固

■ 描述:

ICL-28 是一款 28A 浪涌电流限制器, 可用于降低由于电容负载产生的高启动电流, 防止断路器误动作。
ICL-28 使得在同一交流线路上可以安装多个电源。

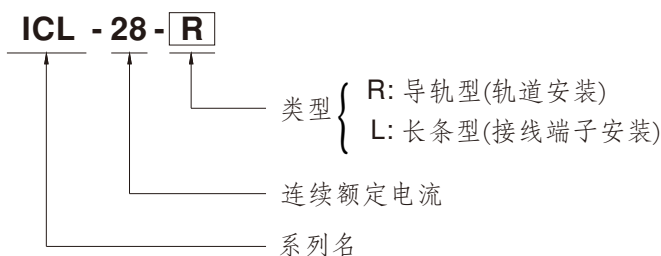
■ 应用:

- 同一交流线路上允许连接多个电源
- 允许更小更快的断路器
- 电容负载
- 防止断路器的意外跳动

■ 全球交易品项识别码

MW 搜寻: <http://www.meanwell.com.cn/serviceGTIN.aspx>

■ 型号编码





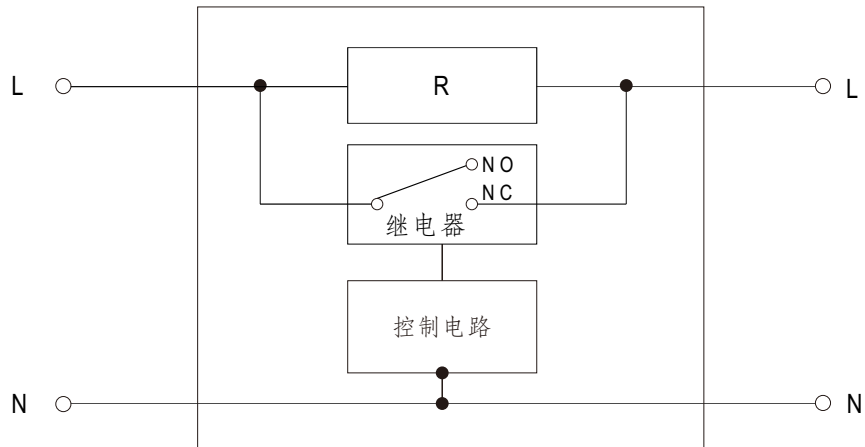
28A 交流浪涌电流限制器

ICL-28R/28L

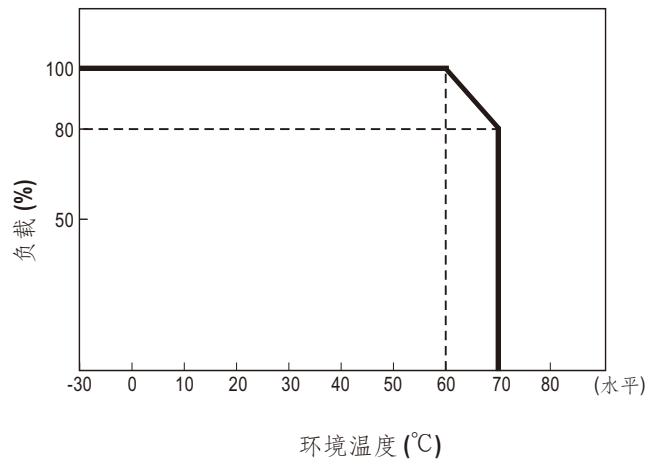
电气规格

| | | | | |
|----------------------|---|--|--|--|
| 型号 | ICL-28R | ICL-28L | | |
| 交流输入电压 | 180 ~ 264VAC | 180 ~ 264VAC | | |
| 交流频率 | 47 ~ 63Hz | | | |
| 浪涌限制电流 | 48A | | | |
| 交流连续额定电流 | 28A 连续 | | | |
| 交流输入功率 | 6440VA (28A x 230VAC) | | | |
| 交流输入损耗 | <2W at 264VAC, 50Hz 输入 | | | |
| 内部继电器动作时间 (开机) | 150 ± 50ms | | | |
| 内部继电器 | 限制周期 | 3周期/1分钟 | | |
| | 释放时间 | 100 ± 50ms | | |
| 内部保护 | 温度保险丝可保护过载和火灾 | | | |
| 允许电容负载 | 6000 μF max. | | | |
| 工作温度 | -30 ~ +70°C (请参考"减额曲线") | | | |
| 工作湿度 | 20 ~ 90% RH 无冷凝 | | | |
| 储存温度 | -40 ~ +85°C | | | |
| 温度系数 | ±0.03%/°C (0 ~ 60°C) RH 无冷凝 | | | |
| 耐振动 | 10 ~ 500Hz, 2G 10分钟/周期, X, Y, Z各60分钟 安装: 符合IEC60068-2-6 | | | |
| 操作海拔高度 | 备注2 | 5000米 | | |
| 过电压等级 | III; 根据IEC62368-1; 海拔可高达5000米 | | | |
| 污染等级 | 2 | | | |
| 安全规范 | LVD BS EN/EN62368-1 认证通过 | | | |
| 安规和 电磁兼容 (备注3) | 电磁兼容 发射 | Parameter | Standard | Test Level / Note |
| | | Conducted | BS EN/EN55032 | Class B |
| | | Radiated | BS EN/EN55032 | Class B |
| | | Harmonic Current | BS EN/EN61000-3-2 | Class A |
| | | Voltage Flicker | BS EN/EN61000-3-3 | ----- |
| | 电磁兼容 抗扰度 | BS EN/EN55035, BS EN/EN61000-6-2 | | |
| | | Parameter | Standard | Test Level / Note |
| | | ESD | BS EN/EN61000-4-2 | Level 3, 8KV air; Level 2, 4KV contact, criteria A |
| | | Radiated Susceptibility | BS EN/EN61000-4-3 | Level 3, criteria A |
| | | EFT/Burst | BS EN/EN61000-4-4 | Level 3, criteria A |
| | | Surge | BS EN/EN61000-4-5 | Level 4, 2KV/L-N, criteria A |
| | | Conducted | BS EN/EN61000-4-6 | Level 3, criteria A |
| | | Magnetic Field | BS EN/EN61000-4-8 | Level 4, criteria A |
| | Voltage Dips and interruptions | BS EN/EN61000-4-11 | >95% dip 0.5 periods, 30% dip 25 periods, >95% interruptions 250 periods | |
| | MTBF | 6781.7K hrs min. Telcordia SR-332 (Bellcore); 1601.8K hrs min. MIL-HDBK-217F (25°C) | 6781.7K hrs min. Telcordia SR-332 (Bellcore); 1626.6K hrs min. MIL-HDBK-217F (25°C) | |
| 尺寸 | 52.5*90*54.5mm (L*W*H) | | | |
| 包装 | 0.16Kg; 80pcs/13.8Kg/1.23CUFT | 0.155Kg; 84pcs/14Kg/0.91CUFT | | |
| 备注 | <p>1. 如未特别说明, 所有规格参数均在输入为230VAC、额定负载、25°C环境温度下进行量测。</p> <p>2. 当海拔高度超过2000米(6500英尺)时, 无风扇机型环境温度依每3.5°C/1000m比例下降, 有风扇机型环境温度依每5°C/1000m比例下降。</p> <p>3. 电源被视为是一个独立的元件, 但最终电源仍需结合终端设备进行电磁兼容相关确认。有关EMC测试操作指导, 请参阅“组件电源供应器的EMI测试”。</p> <p>(在明纬网站http://www.meanwell.cc)</p> <p>※ 产品免责声明: 详情请参阅 http://www.meanwell.cc/serviceDisclaimer.aspx</p> | | | |

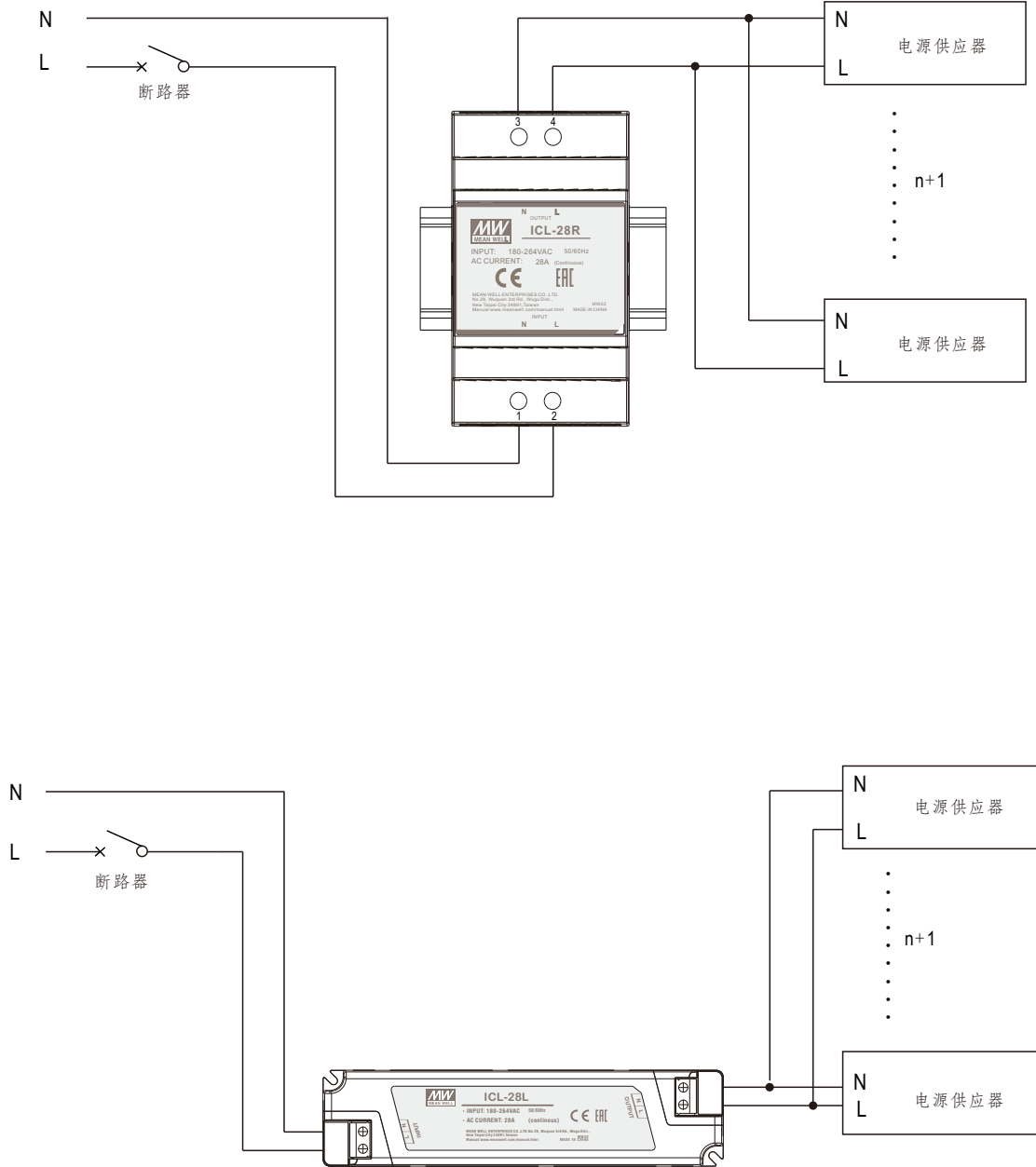
■ 方框图



■ 减额曲线



应用图

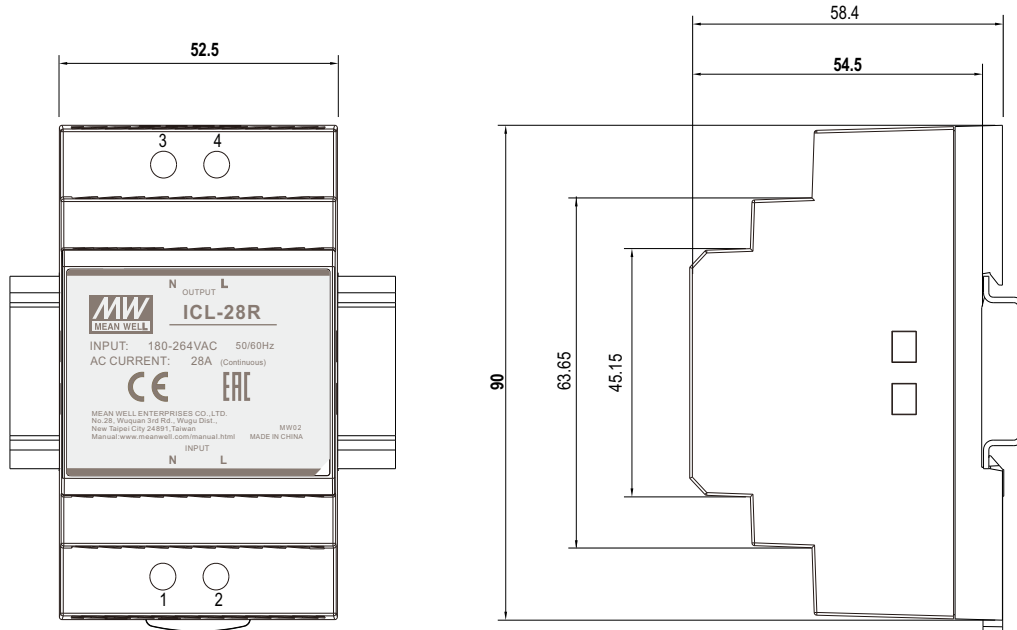


※ ICL-28R/ICL-28L 后面可以连接多少个电源？
 请参阅明纬网站 <http://www.meanwell.com> .

■ 机构尺寸

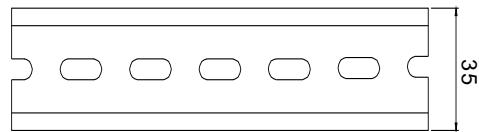
◎ ICL-28R(导轨型)

机壳型号:ICL-28R 单位: mm



端子引脚定义

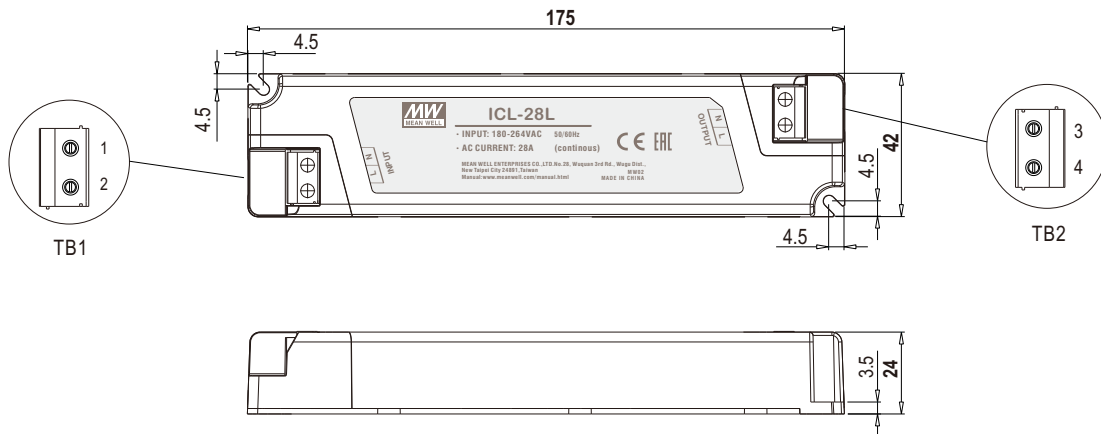
| 引脚编号 | 引脚功能 | 引脚编号 | 引脚功能 |
|------|------------|------|-------------|
| 1 | AC/N Input | 3 | AC/N Output |
| 2 | AC/L Input | 4 | AC/L Output |



ADMISSIBLE DIN-RAIL: TS35/7.5 OR TS35/15

◎ ICL-28L(长条形)

机壳型号:PLM-40 单位: mm



端子脚位定义 (TB1, TB2)

SWITCHLAB MB312-750 或同等品

| 引脚编号 | 引脚功能 | 引脚编号 | 引脚功能 |
|------|------------|------|-------------|
| 1 | AC/N Input | 3 | AC/N Output |
| 2 | AC/L Input | 4 | AC/L Output |