

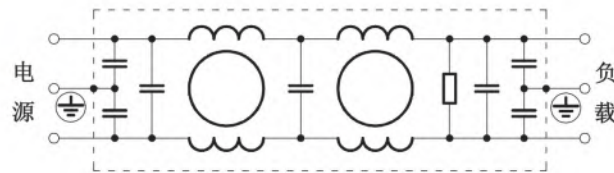
一、特点

- 优良的共模和差模插入损耗特性;
- 导轨式卡接结构, 便于安装;
- 可按用户要求定制。

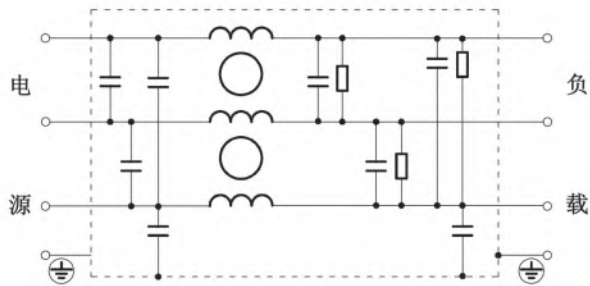
二、技术参数

型号	额定电压	额定电流	试验电压	
			线对线	线对地
DNF995-SE-2	250V-50/60Hz (单相)	2A	1800VDC, 2s	2500V-50/60Hz, 2s
DNF995-SE-3	250V-50/60Hz (三相三线)	2A	1800VDC, 2s	2500V-50/60Hz, 2s
DNF995-SE-4	250V-50/60Hz (三相四线)	2A	1800VDC, 2s	2500V-50/60Hz, 2s

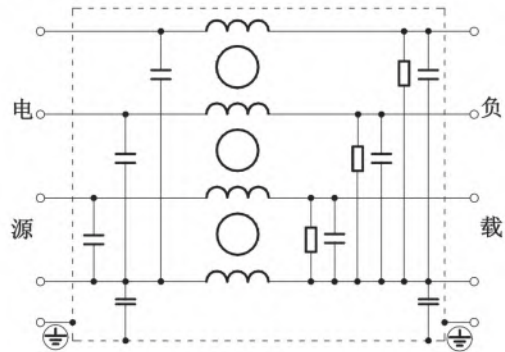
三、电路原理图



DNF-995-SE-2

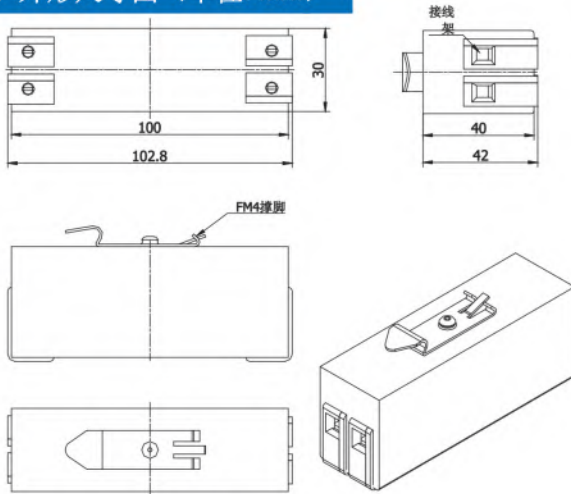


DNF995-SE-3

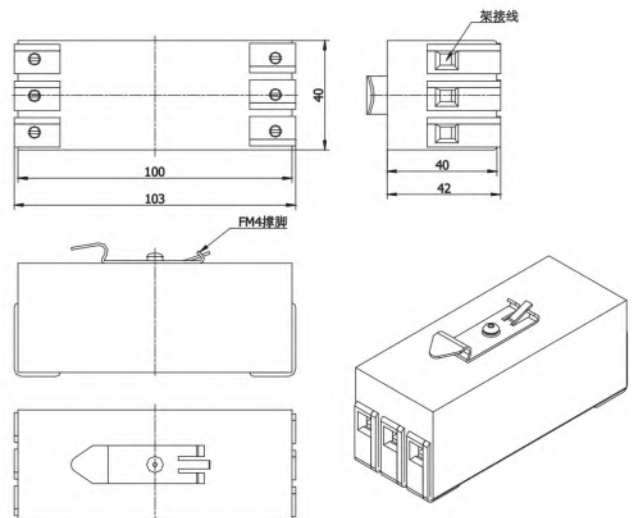


DNF995-SE-4

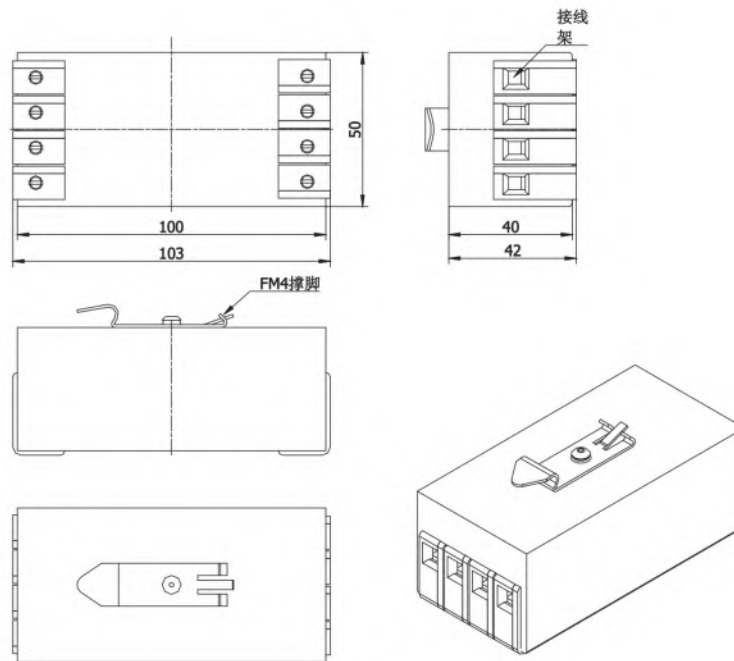
四、外形尺寸图 (单位: mm)



DNF995-SE-2

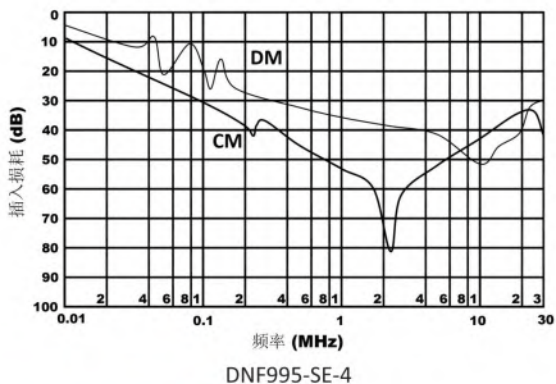
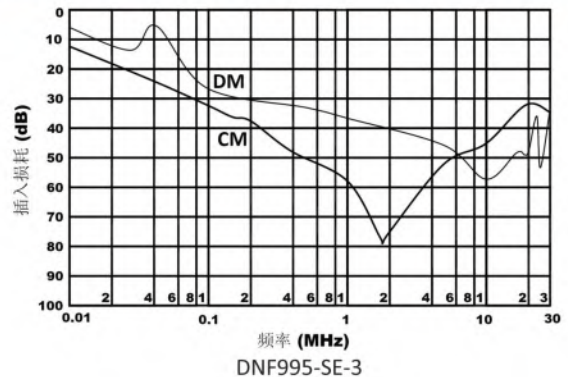
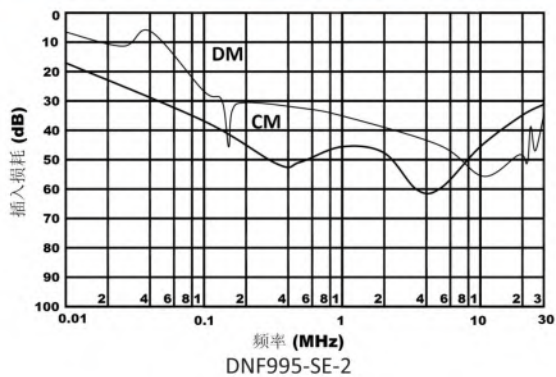


DNF995-SE-3



DNF995-SE-4

五、典型插入损耗参考曲线: 在 50Ω系统内测得 (CM—共模插入损耗, DM—差模插入损耗)



六、安装说明

- 1) 滤波器的外壳与设备的机壳要有良好的电气连接;
- 2) 按标牌上规定的“电源”、“负载”来连接滤波器输入端和输出端;
- 3) 输入端连接线和输出端连接线要严格分开, 切不能捆扎在一起。