

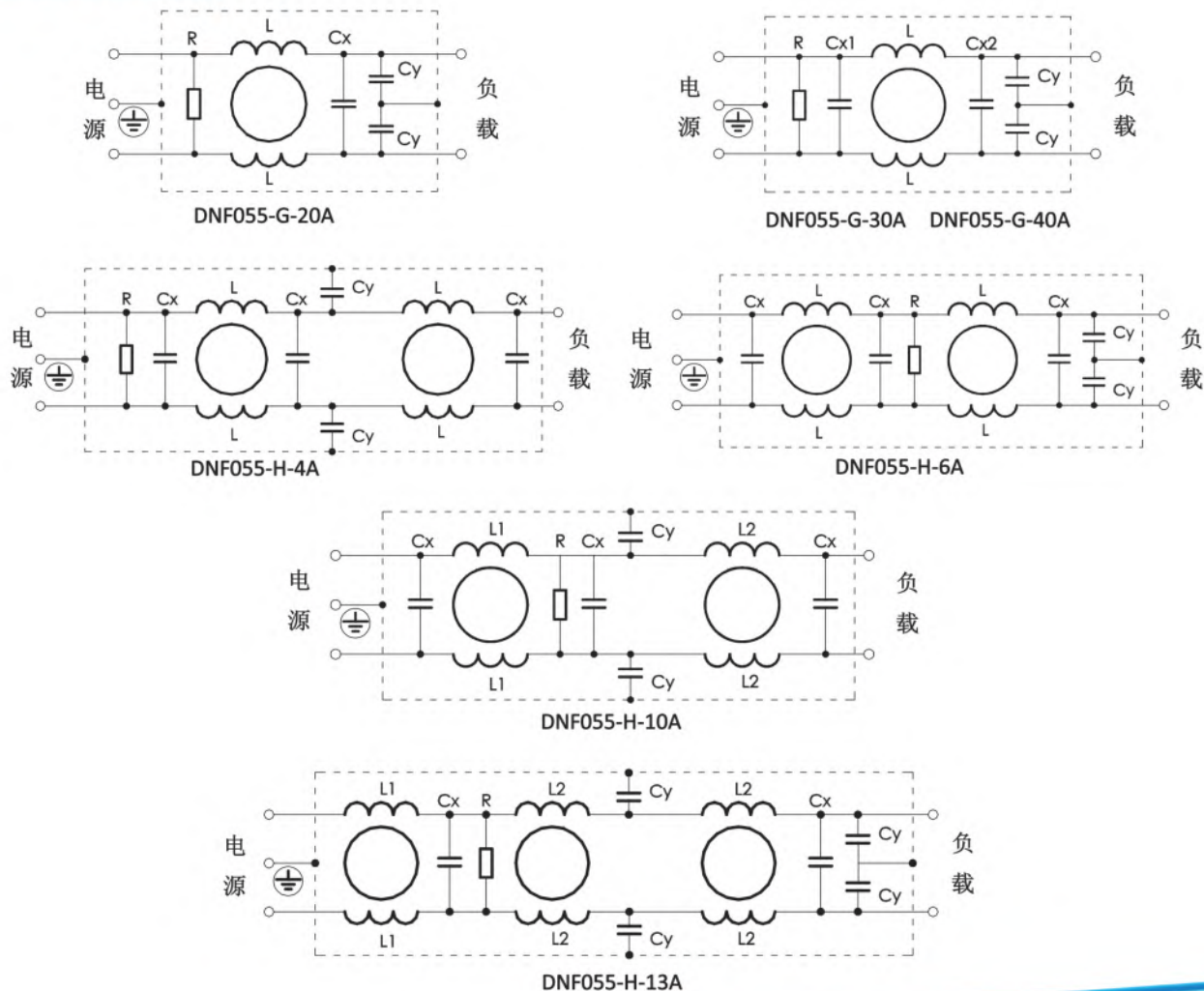
一、特点:

- 优良的共模和差模插入损耗特性;
- 适用于开关电源、UPS, 以及其他工业自动化控制设备;
- 通过 CE 认证, 可按用户要求定制。

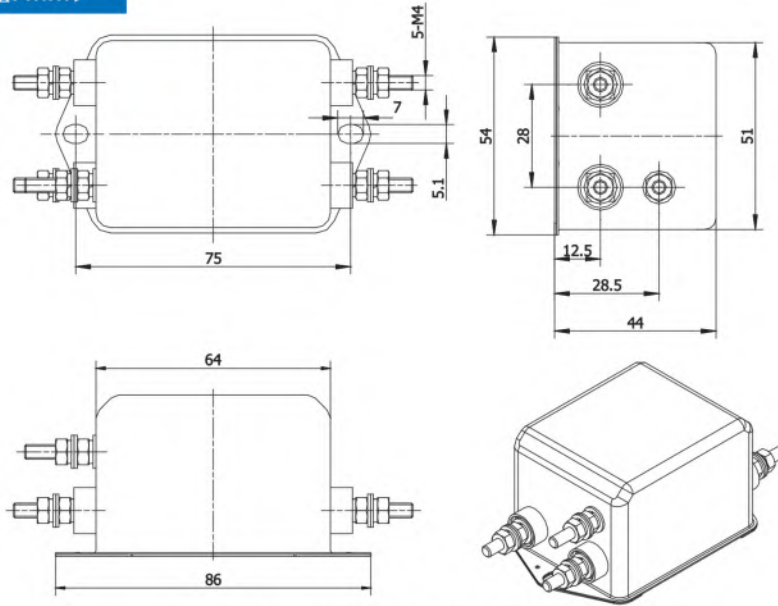
二、技术参数:

型号	额定电压	额定电流	试验电压		Cx(μF) ±10%	Cy(nF) ±20%	L(mH) -30%~+50%	R(MΩ) ±10%	漏电流 250V~50Hz
			线对线	线对地					
DNF055-G-20A	250V-50/60Hz	20A	1800VDC,2s	1800V-50/60Hz,2s	3.0	10.0	1.2	3.3	<2.3mA
DNF055-G-30A	250V-50/60Hz	30A	1800VDC,2s	1800V-50/60Hz,2s	Cx1=0.22 Cx2=0.47	10.0	0.6	1.0	<2.3mA
DNF055-G-40A	250V-50/60Hz	40A	1800VDC,2s	1800V-50/60Hz,2s	Cx1=0.22 Cx2=0.47	10.0	0.6	1.0	<2.3mA
DNF055-H-4A	250V-50/60Hz	4A	1800VDC,2s	1800V-50/60Hz,2s	0.47	4.7	16.0	1.0	<1.1mA
DNF055-H-6A	250V-50/60Hz	6A	1800VDC,2s	1800V-50/60Hz,2s	0.47	2.2	11.0	1.0	<1.1mA
DNF055-H-10A	250V-50/60Hz	10A	1800VDC,2s	1800V-50/60Hz,2s	1.0	4.7	L1=11.0 L2=5.0	1.0	<1.1mA
DNF055-H-13A	250V-50/60Hz	13A	1800VDC,2s	1800V-50/60Hz,2s	0.47	2.2	L1=0.03 L2=4.0	1.0	<1.0mA

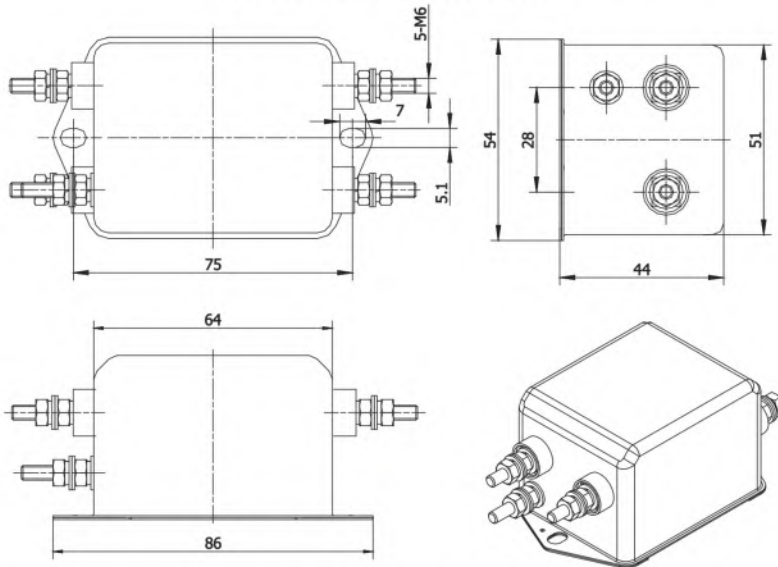
三、电路原理图



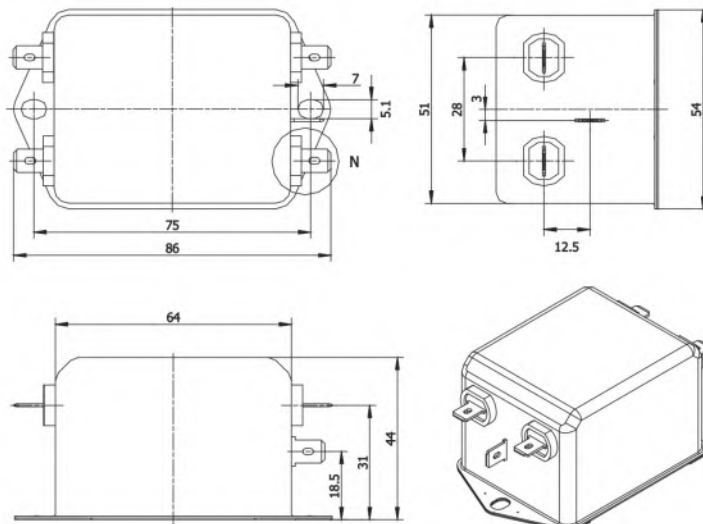
四、外形尺寸图 (单位: mm)



DNF055-G-20A DNF055-G-30A

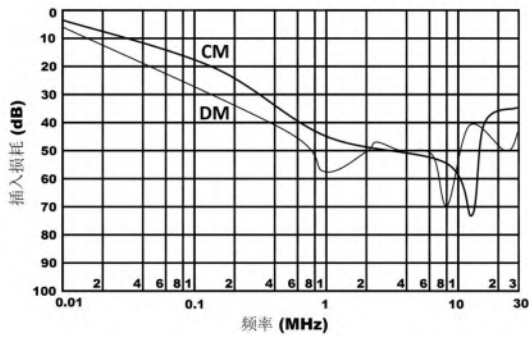


DNF055-G-40A

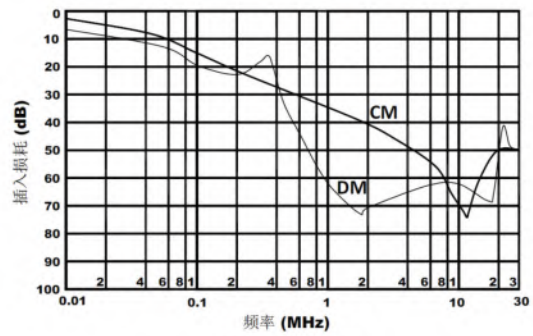


DNF055-H-4A DNF055-H-6A
DNF055-H-10A DNF055-H-13A

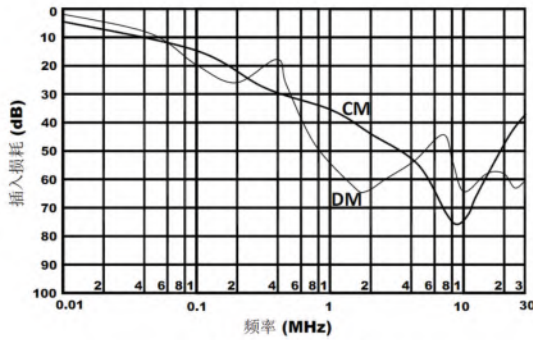
五、在 50 Ω 系统内测得的典型插入损耗参考曲线：（CM—共模插入损耗，DM—差模插入损耗）



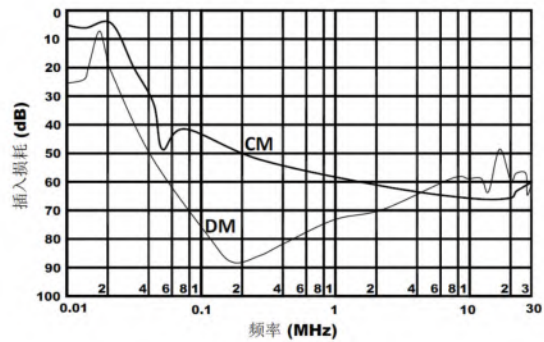
DNF055-G-20A



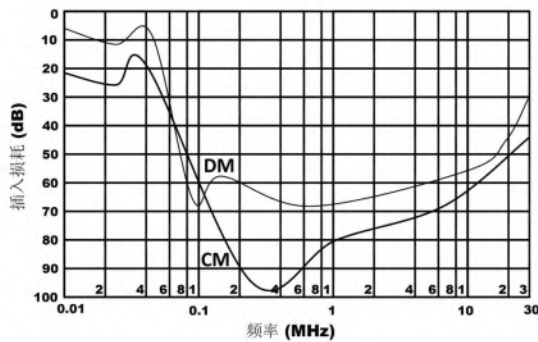
DNF055-G-30A



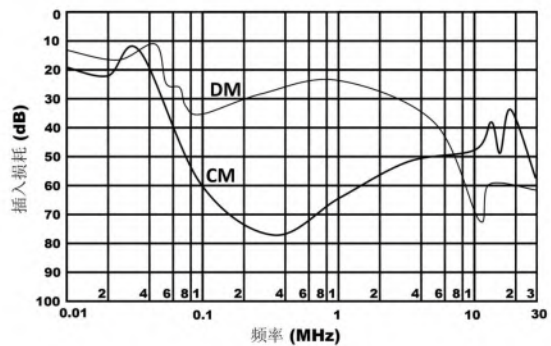
DNF055-G-40A



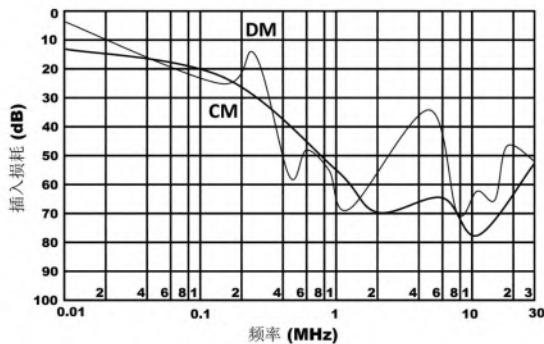
DNF055-H-4A



DNF055-H-6A



DNF055-H-10A



DNF055-H-13A

六、安装说明

- 1) 滤波器的外壳与设备的机壳要有良好的电气连接；
- 2) 按标牌上规定的“电源”、“负载”来连接滤波器输入端和输出端；
- 3) 输入端连接线和输出端连接线要严格分开，切不能捆扎在一起。